



Intel® NUC

NUC12DCMi9/NUC12DCMi7
NUC12DCMv9/NUC12DCMv7

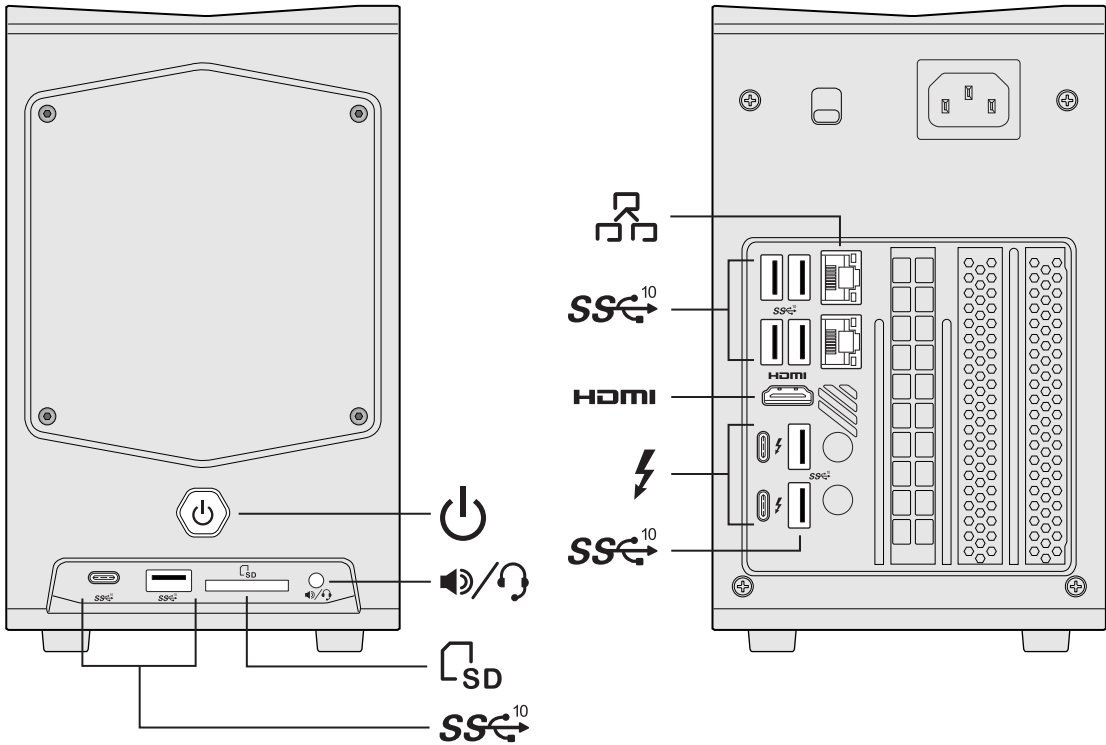
Regulatory Model: NUC12DCM
型號/型号:NUC12DCM

Quick Start Guide



I/O Ports.....	1
Caution	3
Chassis Preparation	5
Component Installation	9
Caution	21

Caution	Chassis Preparation	Component Installation	Baseboard M.2 Installation
Upozornění	Příprava šasi	Instalace komponent	Instalace karty M.2 do základní desky
Advarsel	Klargøring af chassis	Montering af komponenter	Montering af Baseboard M.2
Vorsicht	Gehäusevorbereitung	Installation der Komponenten	Mainboard M.2-Installation
Προσοχή	Προετοιμασία του πλαισίου	Εγκατάσταση στοιχείου	Εγκατάσταση Baseboard M.2
Vigyázat	A ház előkészítése	A komponensek beszerelése	Az M.2 alaplap beszerelése
Perhatian	Persiapan Chassis	Pemasangan Komponen	Pemasangan Baseboard M.2
Attenzione	Preparazione dello chassis	Installazione dei componenti	Installazione della Baseboard M.2
Let op	Chassisvoorbereiding	Componentinstallatie	Baseboard M.2 installatie
Przeostroga	Przygotowanie obudowy	Montaż podzespołów	Montaż płyty gtównej M.2
Atenção	Preparação da estrutura	Instalação de componentes	Instalação da placa base M.2
Aviso	Preparação do gabinete	Instalação de componentes	Instalação da placa base M.2
Atentie	Pregătirea carcasei	Instalarea componentelor	Instalarea plăcii de bază M.2
Var försiktig	Förberedelse av chassi	Komponentinstallation	Installation av Baseboard M.2
Dikkat	Kasa Hazırlığı	Bileşen Kurulumu	Anakart M.2 Kurulumu
警告	机箱准备	组件安装	M.2 基板安装
注意	機殼準備	元件安裝	M.2 基板安裝
Pozor	Příprava ohišja	Namestitev komponent	Namestitev matične plošče M.2
Внимание	Подготовка на шасито	Монтиране на компоненти	Монтиране на M.2 на дънната платка
Сақ болыңыз	Шассиді дайындау	Компоненттерді орнату	Baseboard M.2 орнату
Oprez	Priprema kućišta	Instalacija komponenti	Instalacija M.2 na matičnu ploču
Precaución	Preparación del armazón	Instalación de componentes	Instalación de la placa base M.2
Varoitus	Kotelon valmistelu	Osien asennus	Emolevyn M.2-asennus
注意	シャーシの準備	コンポーネントの取り付け	基板 M.2 の取り付け
Forsiktig	Klargjøring av kabinet	Komponentinstallasjon	Installasjon av M.2-hovedkort
Внимание!	Подготовка корпуса	Установка компонентів	Установка основної плати M.2
Urozoznenie	Příprava rámu	Montáž komponentov	Montáž základnej dosky M.2
Увага!	Підготування корпусу	Встановлення компонентів	Встановлення системної плати M.2
Precaución	Preparación del chasis	Instalación de componentes	Instalación de la placa base M.2
Uzmanību!	Šasijas sagatavošana	Komponentu uzstādīšana	Pamatplates M.2 uzstādīšana
Attention	Préparation du châssis	Installation de composant	Installation de la carte de base M.2
Varúð	Undirbúningur kassa	Uppsetning íhluta	Uppsetning á grunnplötu M.2
Oprez	Priprema kućišta	Postavljanje komponenti	Postavljanje matične ploče M.2
주의	새시(Chassis) 준비	구성 요소 설치	베이스 보드 M.2 설치
Vigyázat	A ház előkészítése	A komponensek beszerelése	Az M.2 alaplap beszerelése
Ettevaatust	Šassii ettevalmistamine	Komponendi paigaldamine	Põhiplaadi M.2 paigaldamine
Dêmesio	Korpuso parengimas	Komponentų montavimas	Bazinės plokštės M.2 montavimas
Attention	Préparation du châssis	Installation des composants	Installation de la carte de base M.2
תוריהו	זרמנה תנכה	סיבירה נוקטה	רבת מע סא חול תנקה
يذحت	لكهول ا دادع	تانوكملا بيكرت	M.2 حول ل ا بيكرت



Thunderbolt 4/USB (type C) 規格說明如下:

feature	detail
Rear Type C output support	Thunderbolt 4 (40Gbps), native USB 4 (10Gbps), native DP1.4 (5120 x 3200 at 60Hz)
Front Type C output support	Native USB 3.2 Gen 2 (10Gbps)
Power over Type C	15W; 12V not supported
Power Profiles Support	5V @ 3A



Power Button/LED
 Бутон за захранване/LED
 电源按钮/LED
 電源按鈕/LED
 Gumb za uključivanje/LED
 Tlačítko napájení / kontrolka LED
 Tænd/sluk-knap/LED
 Aan/uitknop/LED
 Toitenupp/LED
 Virtapainike/LED-merkivalo
 Bouton/DEL d'alimentation
 Bouton d'alimentation/DEL
 Netztaaste/LED
 Κομπι έ τροφοδοοιας/LED
 Bekarcsoló gomb/LED
 Ræsinhappur/ljósdióða
 LED/Tombol Daya
 Pulsante di alimentazione/LED
 電源ボタン/LED
 Купат түймеси/диоды
 전원 버튼/LED
 Barošanas poga/LED
 Elektros mygtukas / LED
 Av/på-knapp/LED
 Przycisk / wskaźnik LED zasilania
 Botão/LED de energia
 Botão/LED de alimentação
 Buton de alimentare/LED
 Кнопка питания/светодиодный индикатор
 Dugme za uključivanje/LED
 Tlačidlo napájania/LED
 Gumb za napajanje/LED
 Botón/LED de encendido
 Botón/LED de encendido
 Strömbrytare/LED
 Güç Düğmesi/LED'i
 Кнопка живлення/світлодіодний індикатор

زر مؤشر الطاقة
 לחצן/נורית הפעלה

HDMI™

HDMI Port
 HDMI порт
 HDMI 端口
 HDMI 連接埠
 HDMI priključak
 Port HDMI
 HDMI-port
 HDMI-poorst
 HDMI-port
 HDMI-liitäntä
 Port HDMI
 Port HDMI
 HDMI-Port
 Θύρα HDMI
 HDMI port
 HDMI-gätt
 Port HDMI
 Porta HDMI
 HDMI* ポート
 HDMI уясы
 HDMI 포트
 HDMI ports
 HDMI prievadas
 HDMI-port
 Port HDMI
 Porta HDMI
 Porta HDMI
 Port HDMI
 Порт HDMI
 HDMI ulaz
 HDMI Port
 Vrata HDMI
 Puerto HDMI
 Puerto HDMI
 HDMI-port
 HDMI Bağlantı Noktası
 Порт HDMI
 HDMI

منفذ HDMI
 חיבור HDMI



Speaker/Headset
 Говорител/Слушалки
 扬声器/耳机
 喇叭 / 耳機
 Zvučnik/Slušalice
 Reprodukty/Sluchátka
 Høttaler/headset
 Luidspreker/Headset
 Kõlar/peakomplekt
 Kaiutin/Kuulokemikrofoni
 Haut-parleurs/Casque avec micro
 Haut-parleurs/Casque-micro
 Lautsprecher/Headset
 Ηχείο/Ακουστικό
 Hangszóró/fejhallgató
 Hátalari/Heyrnartöl
 Speaker/Headset
 Altoparlante/cuffia
 スピーカー/ヘッドセット
 Динамик/Құлаққаптар
 스피커 / 헤드셋
 Skaļrunis/austiņas
 Garsiakalbis / ausinės
 Høyttaler/Hodetelefon
 Głośnik/Zestaw słuchawkowy
 Alto-falante/Fone de ouvido
 Altifalante/Auricular
 Βοξά/Ćaști
 Динамик/гарнитура
 Zvučnik/Slušalice
 Reprodukty/Slúchadlá
 Zvočnik/Slušalke
 Parlantes/Auriculares
 Altavoces/Auriculares
 Högaltalare/Headset
 Норапёр/Микрофонлу Кулаклик
 Динамік/гарнітура

السماعة/سماعة الرأس
 חיבור ומקול/אוזניות



SD Reader
 SD четец
 SD 卡阅读器
 SD 讀取器
 Čítač SD kartica
 Čtečka karet SD
 SD-læser
 SD lezer
 SD-kaardilugeja
 SD-kortinlukija
 Lecteur de carte SD
 Lecteur de carte SD
 SD-lesegerät
 Μονάδα ανάγνωσης CD
 SD olvasó
 SD-lesari
 Pembaca SD
 Lettore SD
 SD リーダー
 SD оку құралы
 SD Reader
 SD lasītājs
 SD kortelės skaitytuvas
 SD-leser
 Czytnik SD
 SD Reader
 Leitor SD
 Cititor SD
 Устройство для считывания карт SD
 SD čítač
 Čítačka SD kariet
 Bralnik SD
 Lector SD
 Lector de SD
 SD-läsare
 SD Okuyucu
 Пристрій для зчитування карт пам'яті SD

قارئ ملفات SD
 קורא SD



USB 3.2 Port
 USB 3.2 порт
 USB 3.2 端口
 USB 3.2 連接埠
 USB 3.2 priključak
 Port USB 3.2
 USB 3.2-liitäntä
 Port USB 3.2
 USB 3.2-port
 Port USB 3.2
 USB 3.2 -liitäntä
 Port USB 3.2
 Port USB 3.2
 USB 3.2-Port
 Θύρα USB 3.2
 USB 3.2 port
 USB 3.2 tengi
 Port USB 3.2
 Porta USB 3.2
 USB 3.2 पोर्ट
 USB 3.2 уясы
 USB 3.2 포트
 USB 3.2 pieslēgvieta
 USB 3.2 prievadas
 USB 3.2 -port
 Port USB 3.2
 Porta USB 3.2
 Port USB 3.2
 Порт USB 3.2
 USB 3.2 ulaz
 Port USB 3.2
 Vrata USB 3.2
 Puerto USB 3.2
 Puerto USB 3.2
 USB 3.2-port
 USB 3.2 Bağlantı Noktası
 Порт USB 3.2

منفذ USB 3.2
 יציאת USB 3.2



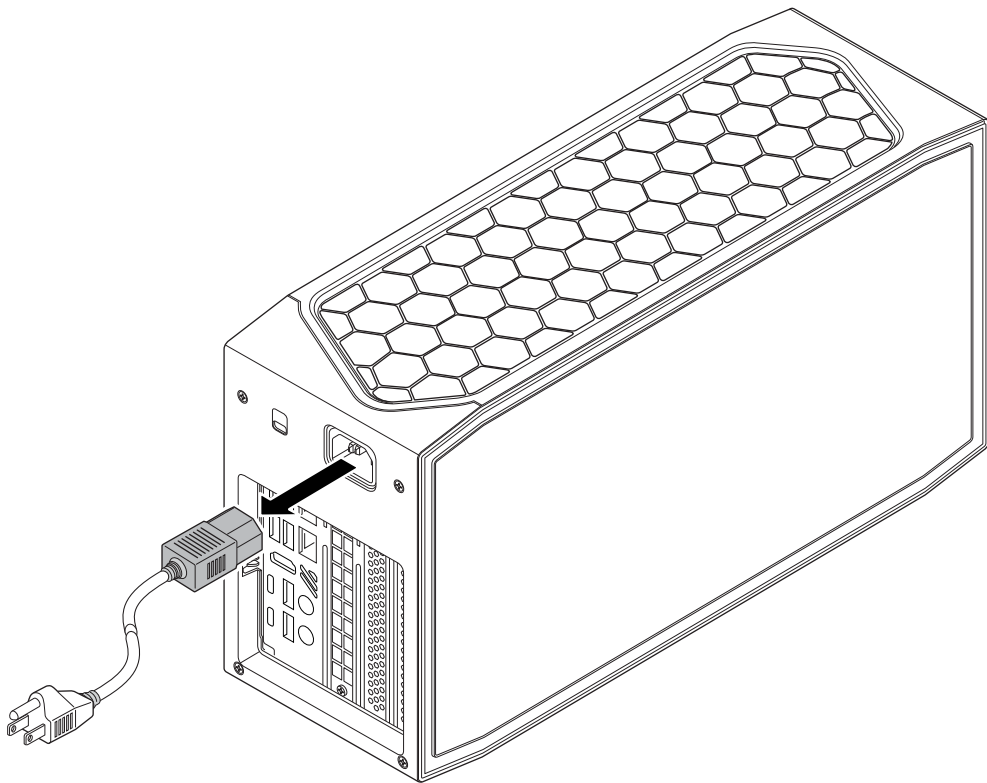
Thunderbolt™ 4 Port
 Thunderbolt™ 4 порт
 Thunderbolt™ 4 端口
 Thunderbolt™ 4 連接埠
 Thunderbolt™ 4 priključak
 Port Thunderbolt™ 4
 Thunderbolt™ 4-port
 Thunderbolt™ 4 poorst
 Thunderbolt™ 4 port
 Thunderbolt™ 4-liitäntä
 Port Thunderbolt™ 4
 Thunderbolt™ 4 Port
 Thunderbolt™ 4 Port
 Θύρα Thunderbolt™ 4
 Thunderbolt™ 4 port
 Thunderbolt™ 4 gätt
 Port Thunderbolt™ 4
 Porta Thunderbolt™ 4
 Thunderbolt™ 4 ポート
 Thunderbolt™ 4 уясы
 Thunderbolt™ 4 포트
 Thunderbolt™ 4 porti
 „Thunderbolt™ 4“ prievadas
 Thunderbolt™ 4-port
 Port Thunderbolt™ 4
 Porta Thunderbolt™ 4
 Thunderbolt™ 4 Portas
 Port Thunderbolt™ 4
 Порт Thunderbolt™ 4
 Thunderbolt™ 4 ulaz
 Port Thunderbolt™ 4
 Vrata Thunderbolt™ 4
 Puerto Thunderbolt™ 4
 Puerto Thunderbolt™ 4
 Thunderbolt™ 4-port
 Thunderbolt™ 4 Bağlantı Noktası
 Порт Thunderbolt™ 4

منفذ Thunderbolt™ 4
 יציאת Thunderbolt™ 4

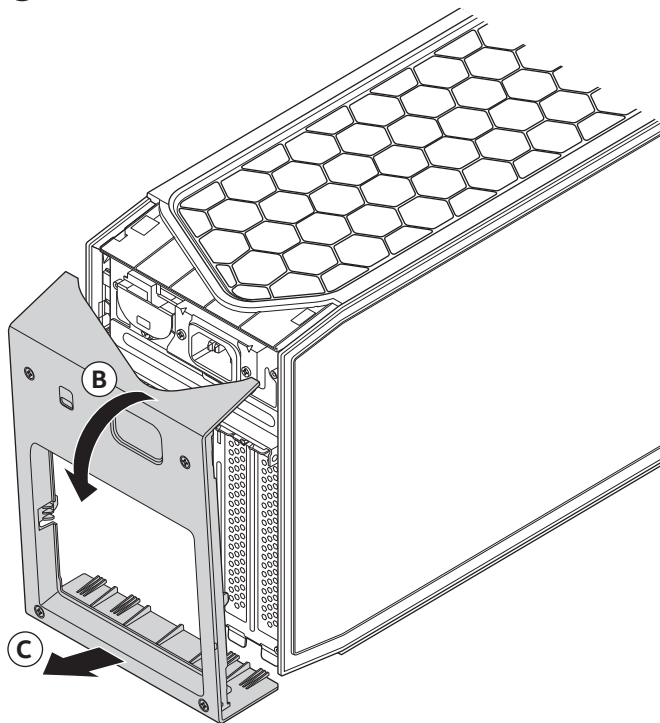
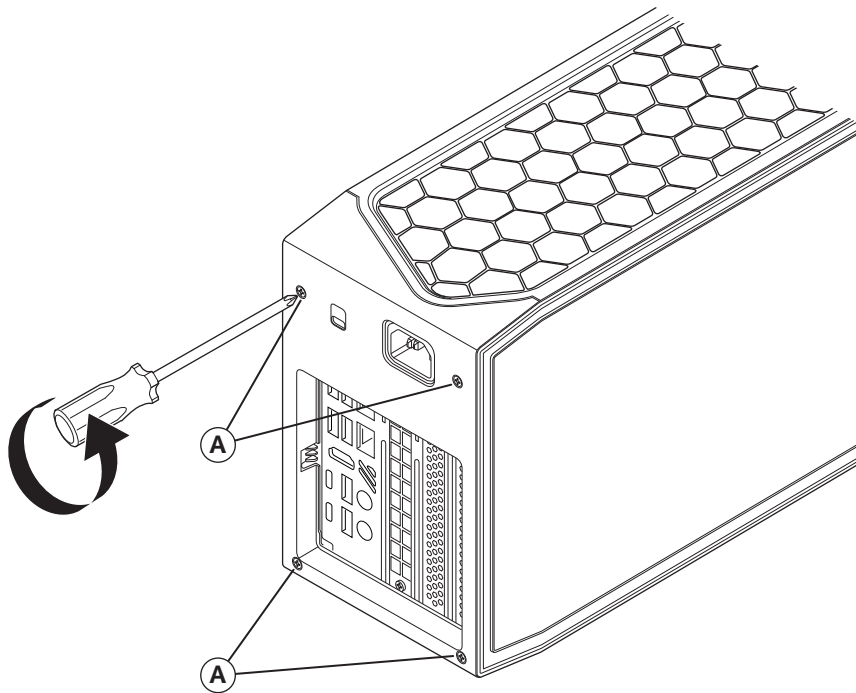


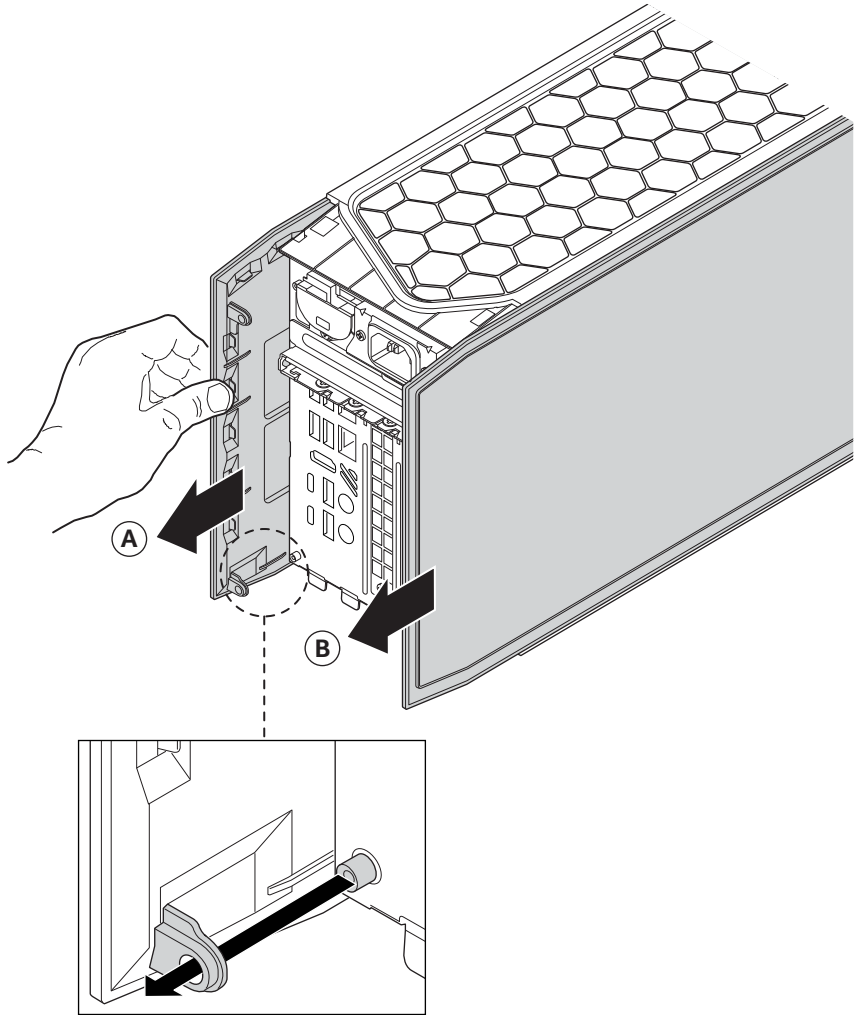
Ethernet Port
 Ethernet порт
 以太网端口
 乙太網路連接埠
 Ethernet priključak
 Port Ethernet
 Ethernet-port
 Ethernet-poorst
 Etherneti port
 Ethernet-liitäntä
 Port Ethernet
 Port Ethernet
 Ethernet-Port
 Θύρα Ethernet
 Ethernet port
 Ethernet-gätt
 Port Ethernet
 Porta Ethernet
 Ethernet* ポート
 Ethernet уясы
 이더넷 포트
 Ethernet ports
 Eteneto prievadas
 Ethernet-port
 Port Ethernet
 Porta Ethernet
 Porta Ethernet
 Port Ethernet
 Порт Ethernet
 Ethernet ulaz
 Ethernetový port
 Vrata Ethernet
 Puerto Ethernet
 Puerto Ethernet
 Ethernetport
 Ethernet Bağlantı Noktası
 Порт Ethernet

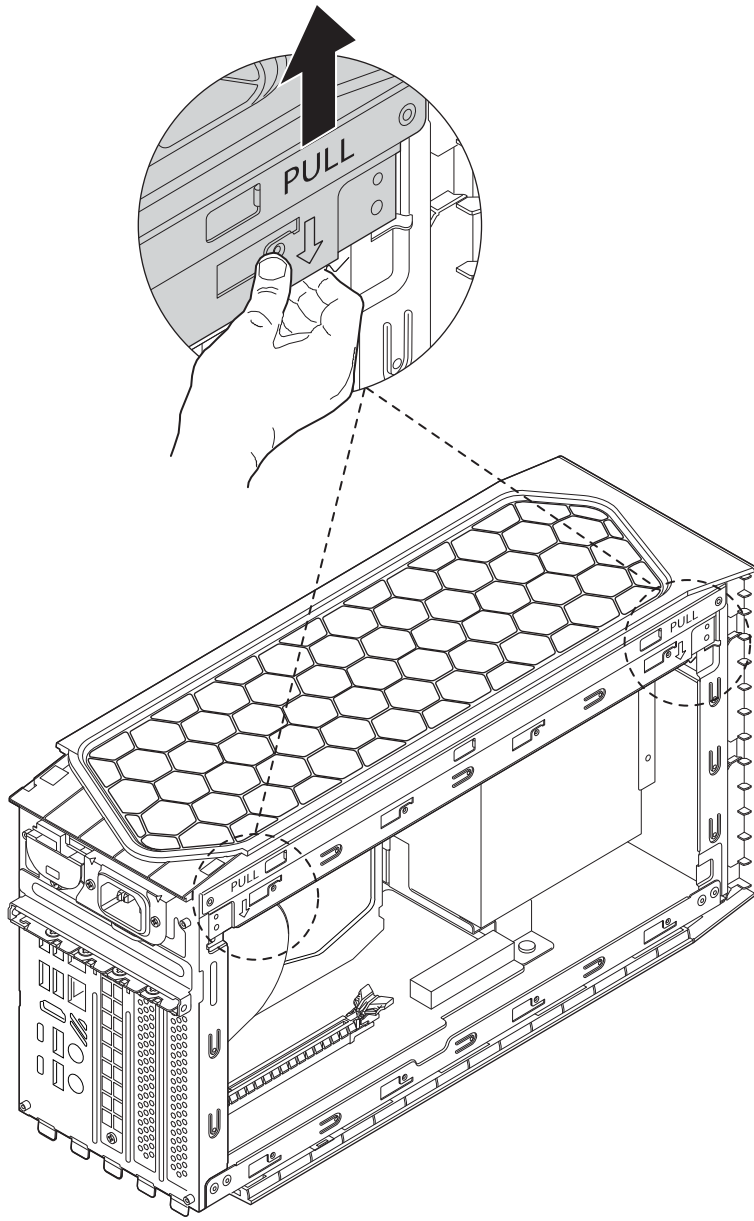
منفذ Ethernet
 חיבור Ethernet

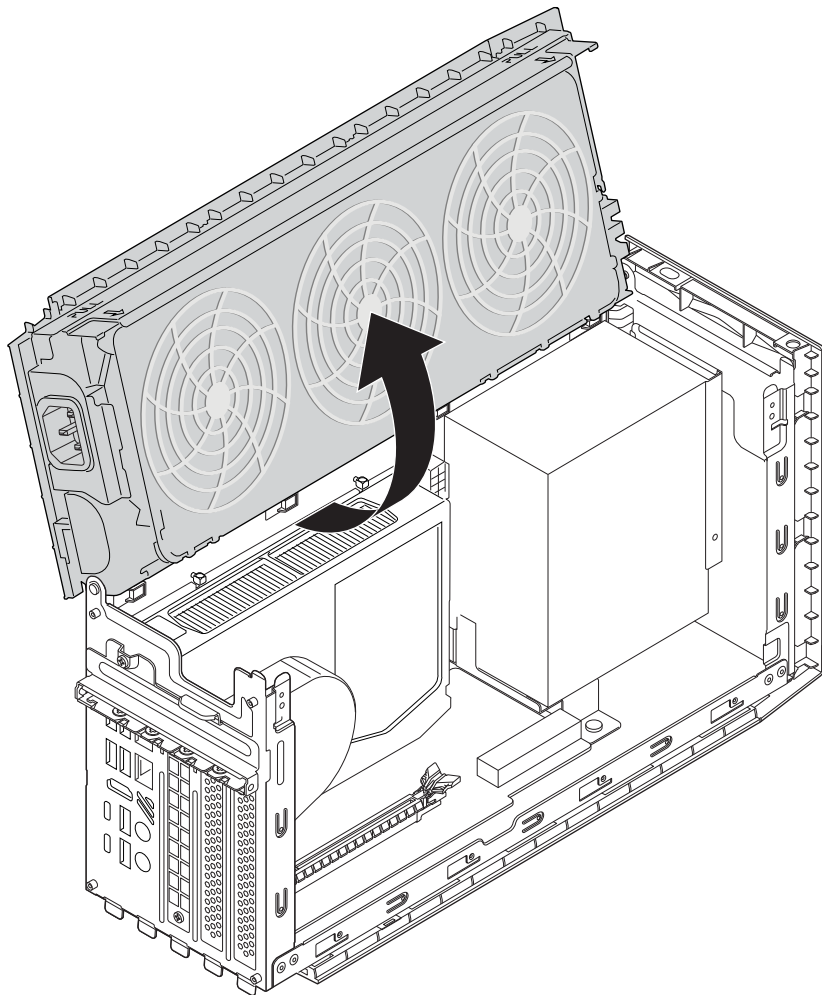


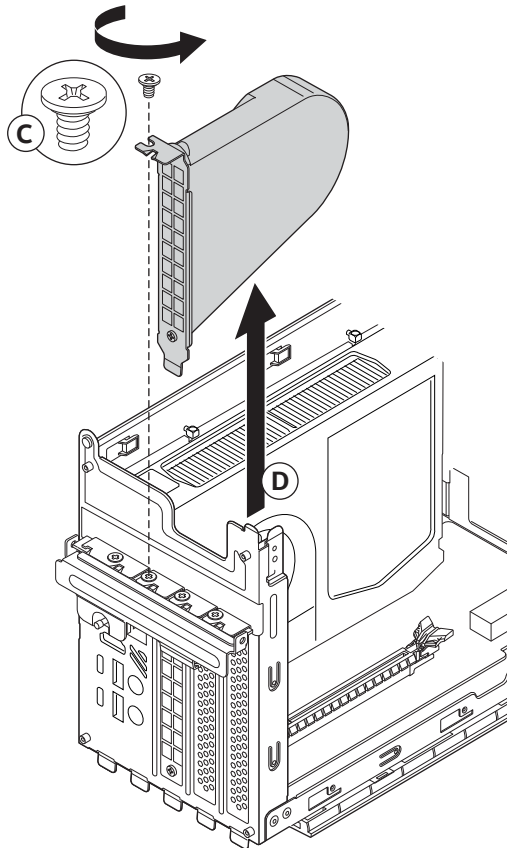
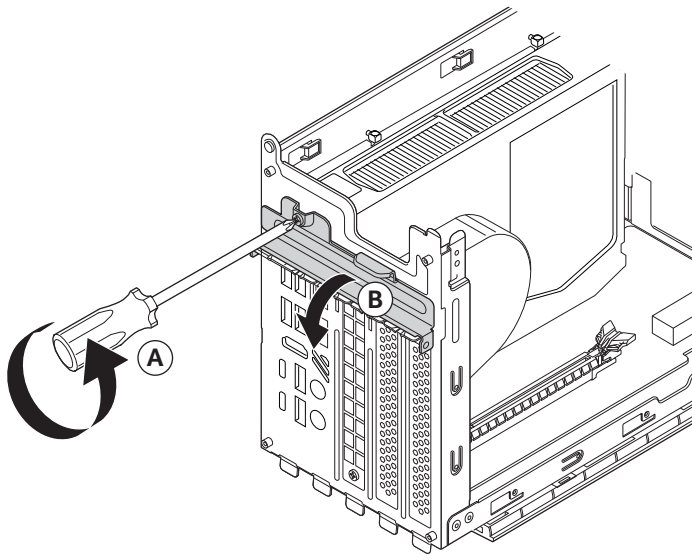
Disconnect the attached power cords, telecommunications systems, networks, and modems before you open or service the device.

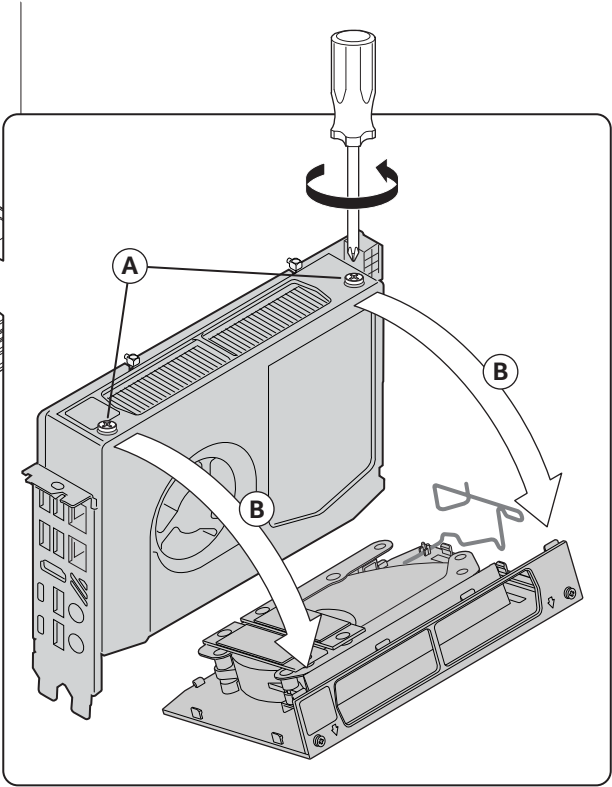
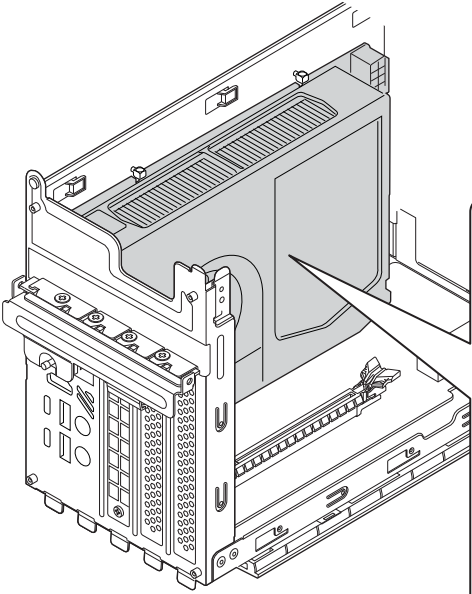


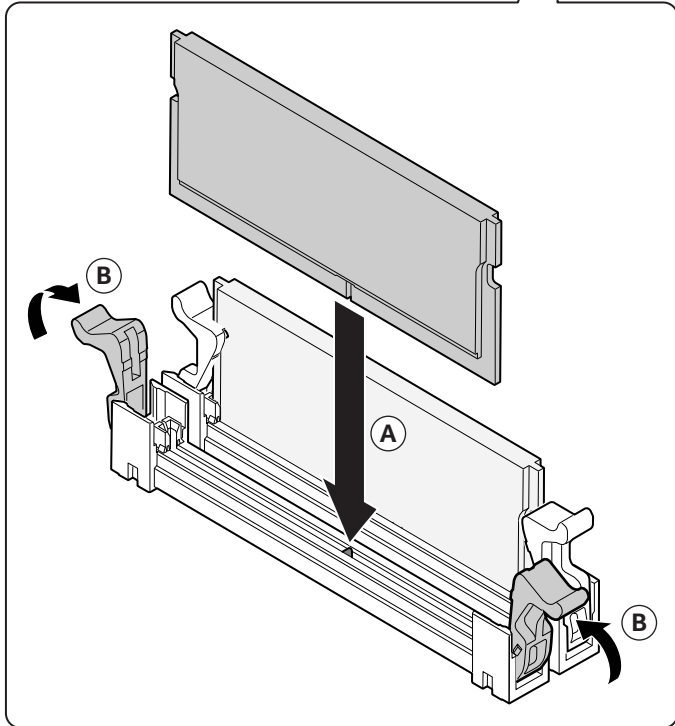
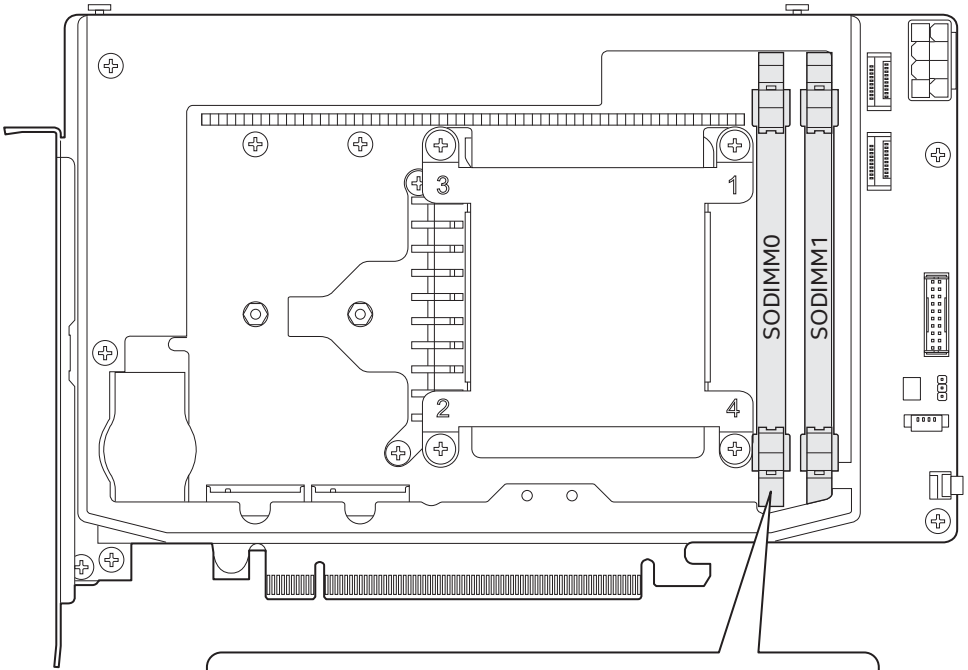


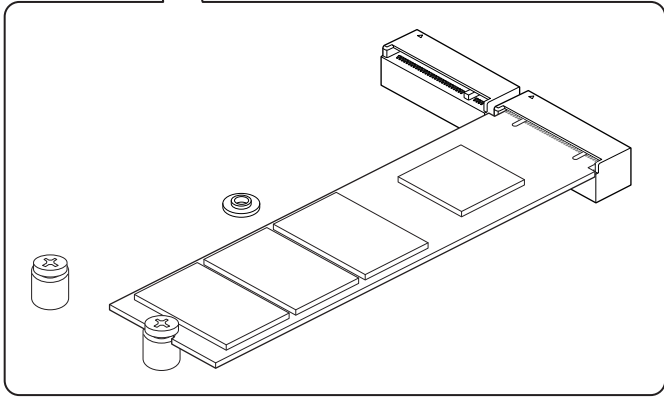
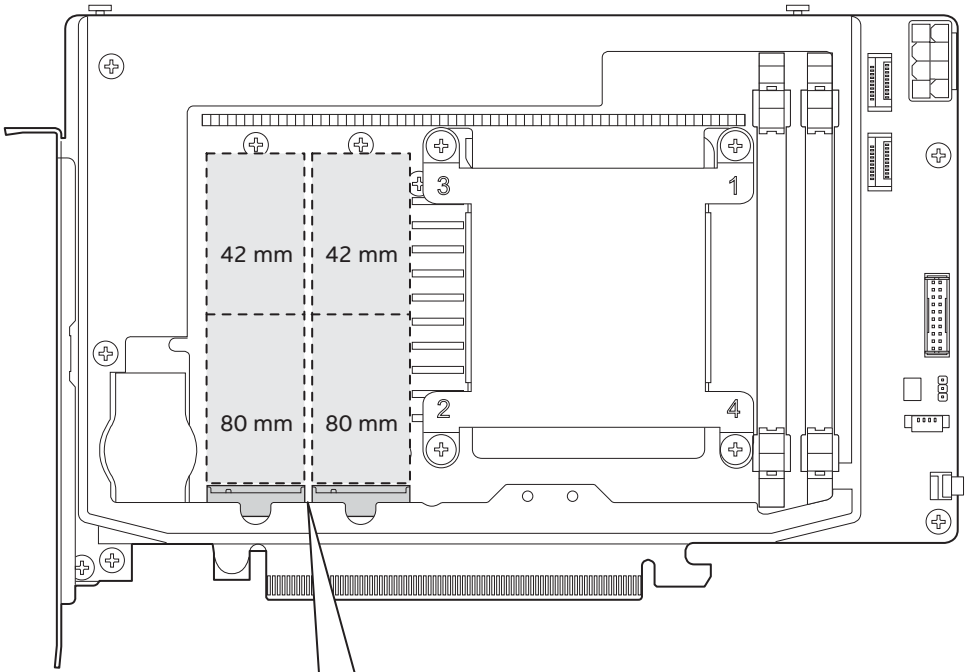


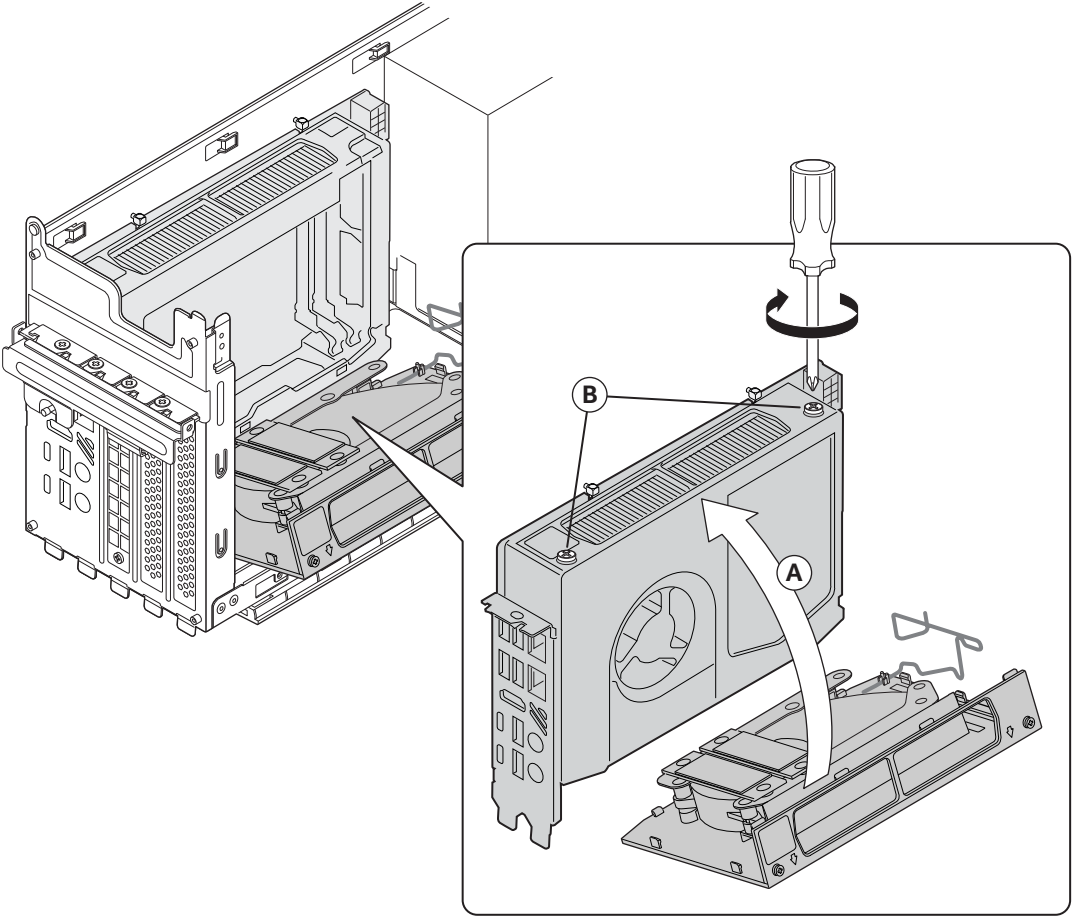


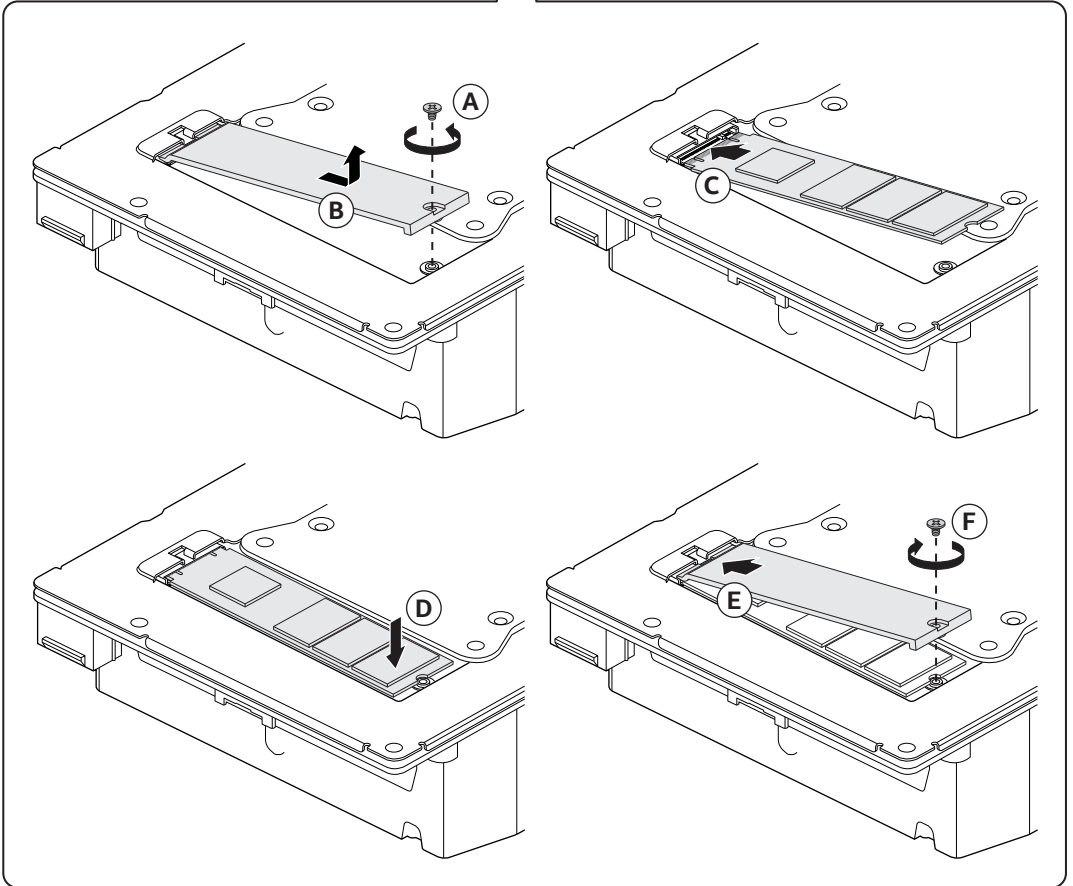
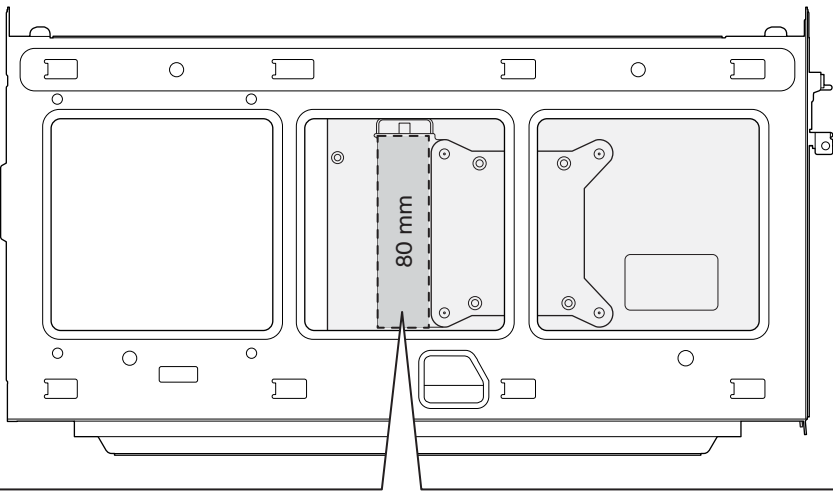


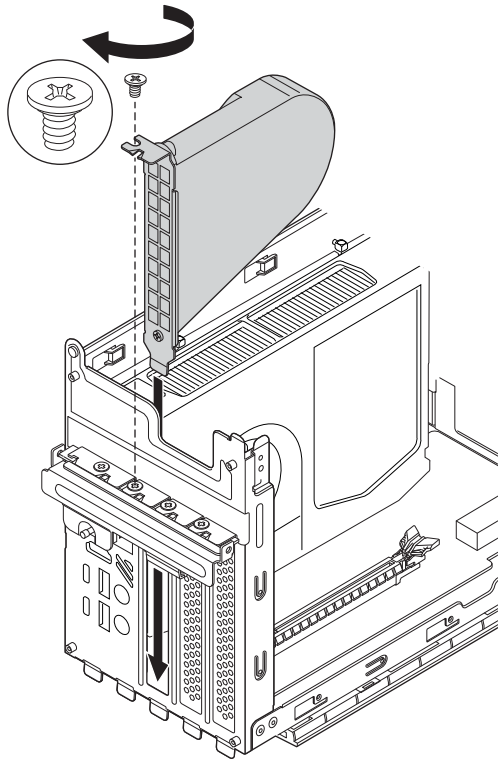


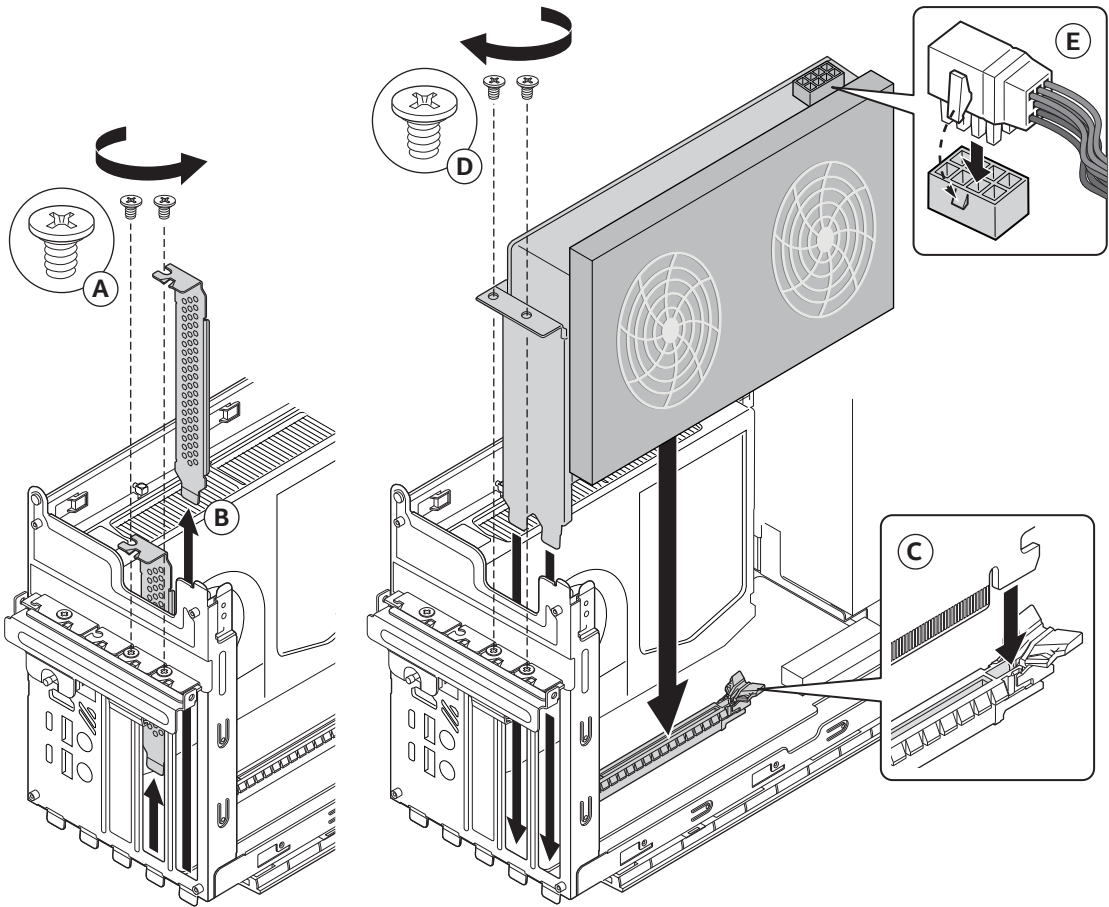


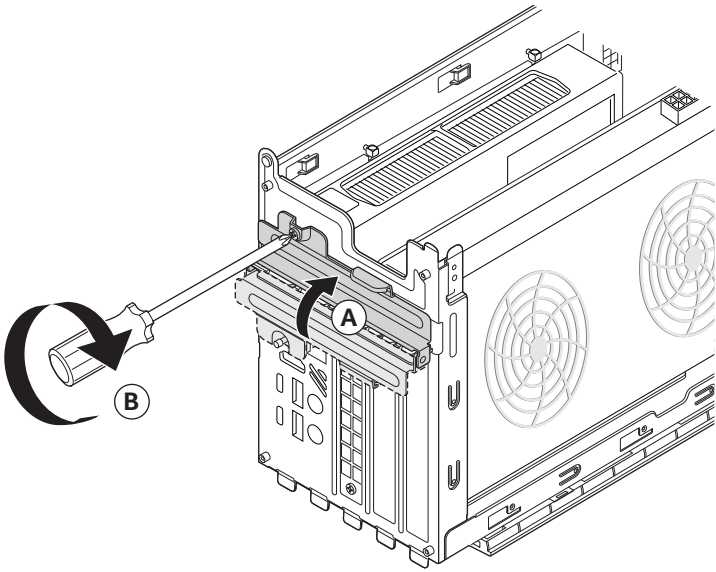


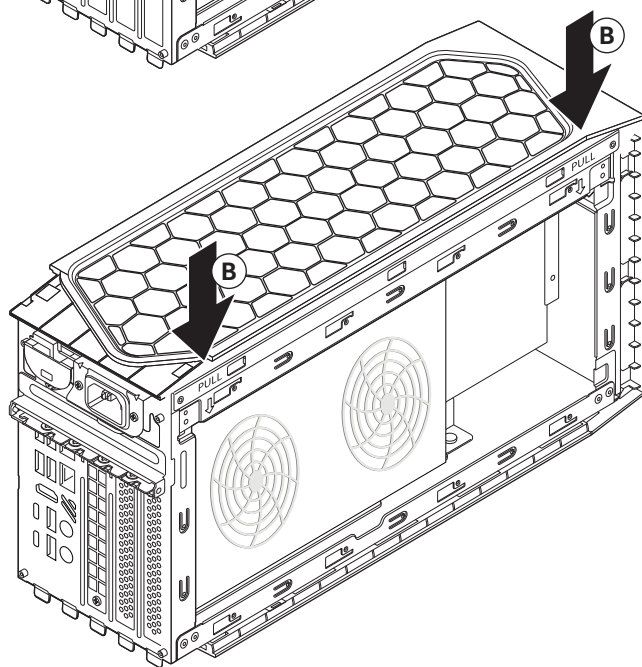
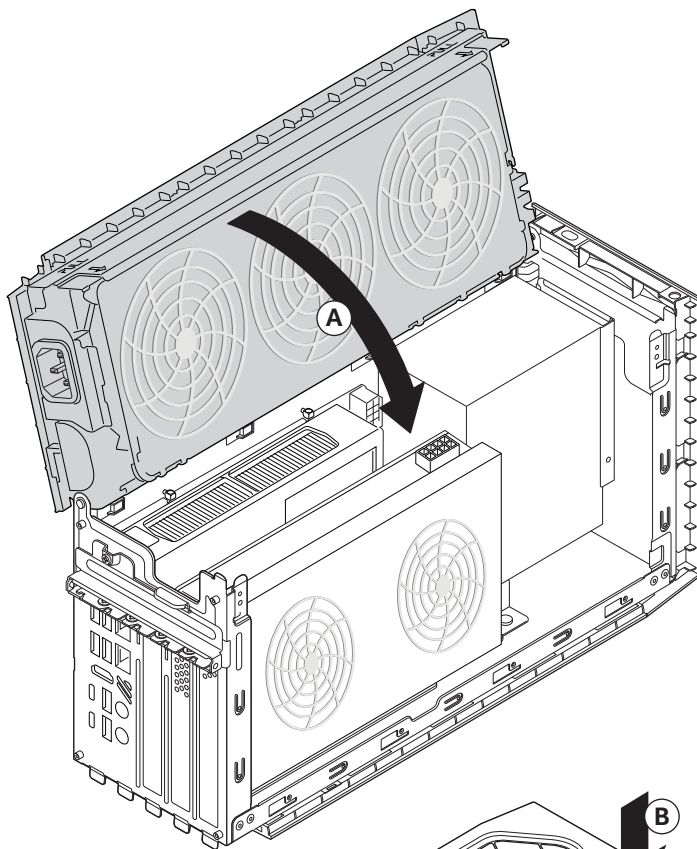


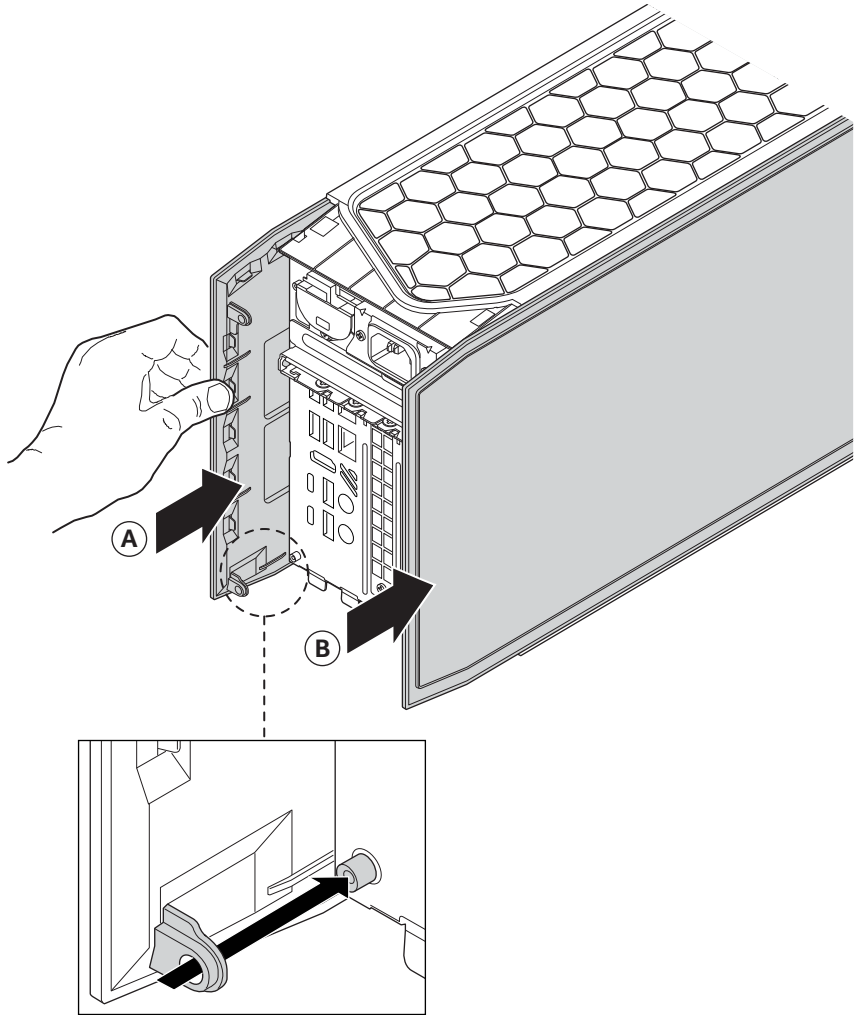


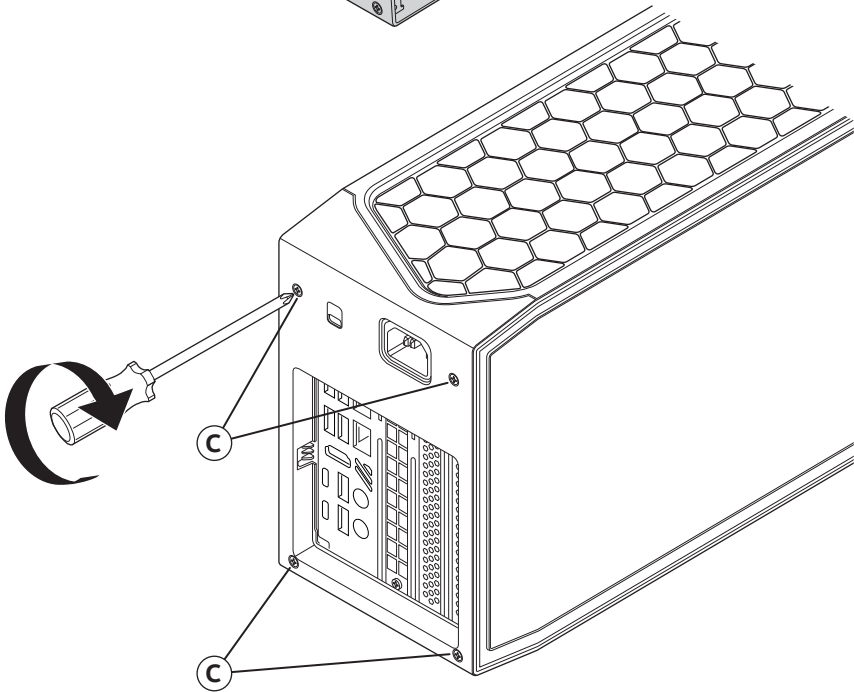
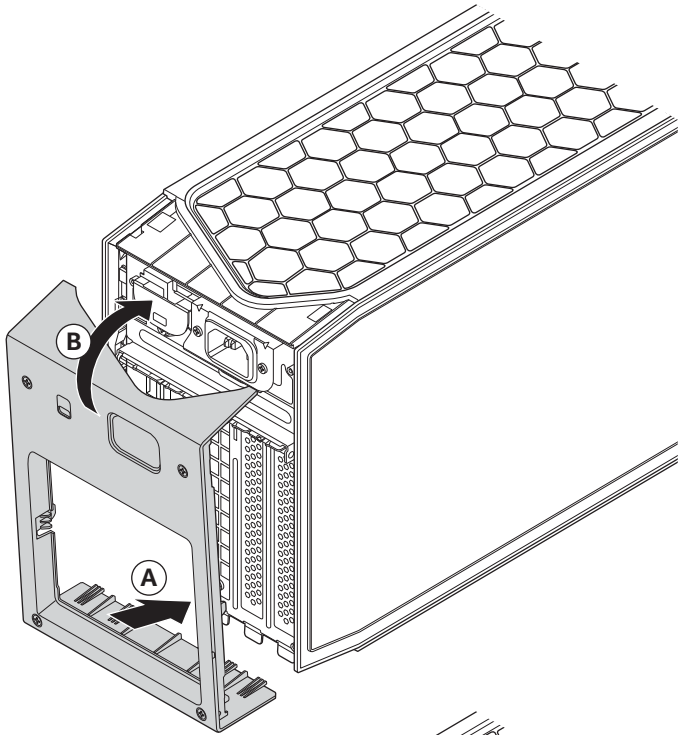


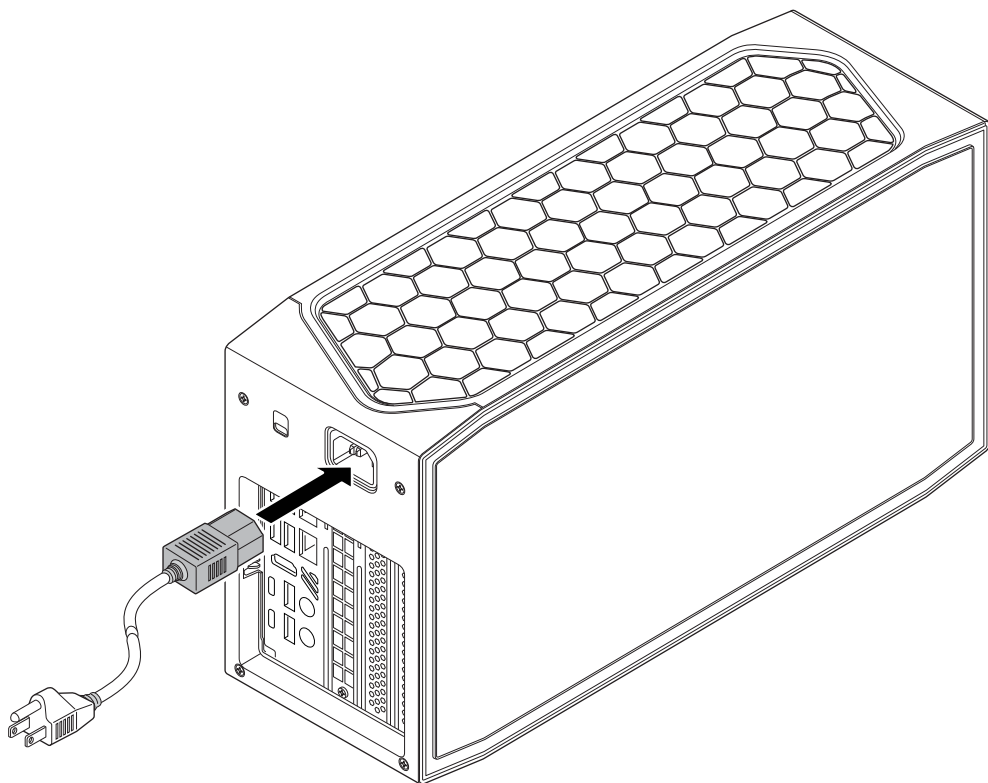












All chassis exterior panels must be installed before power is applied to the device.

All chassis exterior panels must be installed before power is applied to the device.

Všechny vnější panely šasi musí být nainstalovány před připojením napájení k zařízením.

Alle udvendige paneler på chassiset skal monteres, før enheden tilsluttes en strømkilde.

Alle äußeren Gehäuseseiten müssen angebracht sein, bevor das Gerät mit Strom versorgt wird.

Όλα τα εξωτερικά καλύμματα πλαισίου πρέπει να εγκατασταθούν πριν από την παροχή ρεύματος στη συσκευή.

A készülék áramellátásának biztosítása előtt minden külső házpanelt be kell szerelni.

Semua panel luar chassis harus dipasang sebelum daya diberikan ke perangkat.

Tutti i pannelli esterni dello chassis devono essere installati prima di collegare l'alimentazione al dispositivo.

Bevestig alle externe chassisplaten voordat u de stroom weer inschakelt.

Wszystkie zewnętrzne panele obudowy należy zainstalować przed włączeniem zasilania urządzenia.

É necessário instalar todos os painéis exteriores da estrutura antes de ligar a alimentação do dispositivo.

Todos os painéis externos do gabinete devem estar instalados antes do dispositivo ser ligado.

Toate panourile exterioare ale carcasei trebuie să fie instalate înainte de a alimenta dispozitivul cu energie electrică.

Alla ytterpaneler på chassis måste installeras innan enheten strömsätts.

Cihazın güç verilmeden önce tüm dış kasa panelleri takılmalıdır.

所有机箱外部面板必须在设备通电前安装完毕。

將裝置接上電源前，所有機殼外部面板必須安裝完成。

Preden napravo priključite na napajanje, morate namestiti vse zunanje plošče ohišja.

Всички външни панели на шасито трябва да се монтират, преди да бъде подадено захранване към устройството.

Құрылығыға қуат берілемес бұрын, шассидің барлық сыртқы панельдері орнатылуы керек.

Sve vanjske ploče kućišta moraju biti postavljene prije povezivanja uređaja na napajanje.

Todos los paneles exteriores del armazón se deben colocar antes de conectar el dispositivo a la fuente de alimentación.

Kaikki kotelon ulkopaneelit on asennettava ennen virran kytkemistä laitteeseen.

デバイスに電源を供給する前に、シャーシの外部パネルをすべて取り付ける必要があります。

Alle utvendige paneler på kabinettet må monteres før det kobles strøm til enheten.

Все внешние панели корпуса должны быть установлены до подачи питания на устройство.

Pred napájaním zariadenia sa musia namontovať všetky vonkajšie panely rámu.

Перш ніж підключати живлення до пристрою, необхідно встановити всі зовнішні панелі корпусу.

Antes de conectar la alimentación al dispositivo, deben estar instalados todos los paneles exteriores del chasis.

Visiem ārējiem šasijas paneļiem jābūt uzstādītiem pirms strāvas pieslēgšanas ierīcei.

Tous les panneaux externes du châssis doivent être installés avant d'alimenter l'appareil.

Koma verður fyrir öllum hlífum kassans áður en straumur er settur á tækið.

Pre nego što se uređaj priključi na napajanje moraju se postaviti svi spoljašnji paneli kućišta.

장치에 전원을 공급하기 전에 모든 새시 외장 패널을 설치해야 합니다.

A készülék áramellátásának biztosítása előtt minden külső házpanelt be kell szerelni.

Šassii kõik välispaneelid tuleb paigaldada enne seadme ühendamist vooluvõrku.

Visi korpuso išoriniai skydeliai turi būti sumontuoti prieš įjungiant įrenginio maitinimą.

Tous les panneaux extérieurs du châssis doivent être installés avant de mettre l'appareil sous tension.

למשל רישומה רוביח ינפל תורוגס (הספוקה) זראמה תונפד לכש אדוול שי
Zahajal il y a l'écoulement de l'énergie électrique dans le circuit d'alimentation avant que l'appareil soit sous tension.

For a list of tested components and operating systems supported, go to the following web site: <http://www.intel.com/NUCSupport>

要查看经测试的组件和受支持的操作系统列表，请访问网站：<http://www.intel.com/NUCSupport>

若需已經測試的元件和作業系統清單，請蒞臨以下的網站：<http://www.intel.com/NUCSupport>

Список протестированных компонентов и поддерживаемых операционных систем можно посмотреть на сайте <http://www.intel.com/NUCSupport>

Para ver una lista de los componentes sometidos a prueba y sistemas operativos compatibles, visite el siguiente sitio web: <http://www.intel.com/NUCSupport>

Pour obtenir une liste des composants testés et des systèmes d'exploitation pris en charge, consultez le site Web suivant : <http://www.intel.com/NUCSupport>

Eine Liste der getesteten Komponenten und unterstützten Betriebssysteme finden Sie auf der folgenden Website: <http://www.intel.com/NUCSupport>

Per un elenco dei componenti testati e dei sistemi operativi supportati, visitare il sito Web: <http://www.intel.com/NUCSupport>

テスト済みのコンポーネントのリストと対応しているオペレーティング・システムについては、次の Web サイトをご覧ください：<http://www.intel.com/NUCSupport>

테스트한 구성 요소와 지원되는 운영 체제 목록을 보려면 다음 웹 사이트로 이동하십시오：<http://www.intel.com/NUCSupport>

Aby uzyskać listę sprawdzonych składników i obsługiwanych systemów operacyjnych, przejdź do strony internetowej: <http://www.intel.com/NUCSupport>

Para obter uma lista de componentes testados e sistemas operacionais compatíveis, acesse o website: <http://www.intel.com/NUCSupport>

Pour une liste des composants testés et des systèmes d'exploitation pris en charge, accédez au site Web suivant : <http://www.intel.com/NUCSupport>

За список с тестованите компоненти и поддржани операционни системи отидете на следния уеб сайт: <http://www.intel.com/NUCSupport>

За popis ispitanih komponenti i podržanih operacijskih sustava, idite na sljedeću web stranicu: <http://www.intel.com/NUCSupport>

Seznam testovaných komponent a podporovaných operačních systémů naleznete na následujícím webu: <http://www.intel.com/NUCSupport>

Hvis du vil have en liste over testede komponenter og understøttede systemer, skal du gå til følgende websted: <http://www.intel.com/NUCSupport>

Bezoek voor een lijst van geteste componenten en ondersteunde besturingssystemen de volgende website: <http://www.intel.com/NUCSupport>

Kontrolltuid komponentide ja toetatud operatsioonisüsteemide loetelu leiate järgmiselt veebilehel: <http://www.intel.com/NUCSupport>

Testattujen komponenttien ja tuettujen käyttöjärjestelmien luettelo on osoitteessa: <http://www.intel.com/NUCSupport>

Για μια λίστα των δοκιμαζόμενων στοιχείων, και λειτουργικά συστήματα που υποστηρίζονται, επισκεφθείτε την ακόλουθη διεύθυνση: <http://www.intel.com/NUCSupport>

A bevizsgált alkatrészek és a támogatott operációs rendszerek felsorolása ezen az oldalon található: <http://www.intel.com/NUCSupport>

Til að fá lista yfir prófaða hluta og studd stýrikerfi skal fara á eftirfarandi vefsetur: <http://www.intel.com/NUCSupport>

Pārbaudīto komponentu un atbalstīto operētājsistēmu sarakstu skatiet vietnē <http://www.intel.com/NUCSupport>

Išbandytų komponentų ir suderinamų operacinių sistemų sąrašo ieškokite šioje svetainėje: <http://www.intel.com/NUCSupport>

Тексерілген құрамдас бөліктердің және қолдау көрсетілетін амалдық жүйелердің тізімін көру үшін мына веб-сайтқа кіріңіз: <http://www.intel.com/NUCSupport>

Du finner en liste over testede komponenter og operativsystemer som støttes, på nettstedet: <http://www.intel.com/NUCSupport>

Para acceder a una lista de componentes testados e de sistemas operativos suportados, visite o seguinte website: <http://www.intel.com/NUCSupport>

Pentru o listă de componente testate și sisteme de operare acceptate, mergeți la următorul site web: <http://www.intel.com/NUCSupport>

Zoznam vyskúšaných komponentov a podporovaných operačných systémov nájdete na adrese: <http://www.intel.com/NUCSupport>

Seznam testiranih komponent in podprtih operacijskih sistemov najdete na naslednji spletni strani: <http://www.intel.com/NUCSupport>

Para acceder a la lista de componentes probados y sistemas operativos compatibles, vaya al siguiente sitio web: <http://www.intel.com/NUCSupport>

För en lista med testade komponenter och operativsystem som stöds, gå till följande webbsida: <http://www.intel.com/NUCSupport>

Test edilen bileşenlerin ve desteklenen işletim sistemlerinin listesini görmek için <http://www.intel.com/NUCSupport> web sitesine gidin.

Для перегляду списку протестованих компонентів та підтримуваних операційних систем перейдіть на сторінку <http://www.intel.com/NUCSupport>

<http://www.intel.com/NUCSupport> לקבלת רשימה של רכיבים שנבדקו ומערכת הפעלה נתמכות. עבור לאתר הבא: <http://www.intel.com/NUCSupport>

للإطلاع على قائمة بالمكونات المختبرة وأنظمة التشغيل المعتمدة، انتقل إلى الموقع التالي: <http://www.intel.com/NUCSupport>

Za spisak testiranih komponenti i podržanih operativnih sistema idite na sledeću internet stranicu: <http://www.intel.com/NUCSupport>

Untuk daftar komponen yang telah diuji dan sistem operasi yang didukung, kunjungi situs web berikut: <http://www.intel.com/NUCSupport>.

The operation of any wireless adapter other than the one installed, shall violate regulatory compliance requirements in your region.

运行除已安装的适配器以外的任何其他无线适配器将会违反您所在地区的合规要求。

除了安裝的無線介面卡之外，若使用其它的無線介面卡操作，就會違反您所在地區的合規要求。

Использование другого беспроводного адаптера, отличного от установленного, нарушает нормативные требования вашего региона.

La utilización de un adaptador inalámbrico que no sea el instalado violará los requisitos de conformidad regulatoria de su región.

L'utilisation de tout autre adaptateur réseau sans fil que celui installé constitue une violation des réglementations de votre région sur la conformité.

Der Einsatz eines anderen als des installierten Wireless-Adapters verstößt gegen die örtlichen behördlichen Auflagen.

L'uso di adattatori wireless diversi da quello installato violerà i requisiti di conformità normativa della regione dell'utente.

インストールされているもの以外のワイヤレスアダプターの操作は、お客様の地域の規制遵守の要件に違反するものとなります。

설치된 것 이외의 무선 어댑터를 작동하면 해당 지역의 규제 준수 요건을 위반하게 됩니다.

Działanie jakiegokolwiek karty bezprzewodowej innej niż ta zainstalowana naruszy wymogi zgodności z przepisami obowiązującymi w danym regionie.

A operação de qualquer adaptador sem fio diferente daquele instalado violará os requisitos de conformidade regulatória existentes em sua região.

L'utilisation de tout adaptateur sans fil autre que celui installé enfreint les exigences réglementaires de votre région.

Експлоатацията на безжичен адаптер, различен от инсталирания, е в нарушение на нормативните изисквания за съответствие във вашия регион.

Rad bilo kojeg bežičnog adaptera osim onog instaliranog predstavljat će kršenje zahtjeva za regulatornim usklađivanjem u vašoj regiji.

Provoz jakéhokoliv jiného než nainstalovaného bezdrátového adaptéru znamená porušení právních předpisů ve vaší oblasti.

Brugen af eventuel anden trådløs adapter end den installerede, vil overtræde regulerende overholdelseskrav i dit område.

Het gebruik van een andere draadloze adapter dan de geïnstalleerde adapter betekent dat u lokale wetten overtreedt.

Paigaldust erineva juhtmevaba adapteri kasutamine rikub teie piirkonna kehtestatud vastavusnõudeid.

Minkä tahansa muun kuin laitteiston asennetun langattoman sovittimen käyttäminen on oman alueesi määräysten vastaista.

Η λειτουργία οποιοδήποτε ασύρματου προσαρμογέα, πλην αυτού που έχει εγκατασταθεί, θα συνιστά παραβίαση των απαιτήσεων ρυθμιστικής συμμόρφωσης στην περιοχή σας.

A telepített vezeték nélküli adaptertől eltérő adapter használat a sérti az adott térségben érvényes előírásokat.

Notkun hvers konar þráðlauss korts, annars en þess sem uppsett er, brýtur gegn áskilinni reglugerðinni á þínu svæði.

Jebkádä cita bezvadu adaptera, kas nav uzstādītais adapteris, lietošana pārkāps atbilstību regulējošo likumdošanas aktu prasības jūsu reģionā.

Naudojot kitokį nei įrengtas belaidį adapterį, bus pažeisti jūsų regiono reglamentuojančius atitikties reikalavimus.

Орнатылган адаптерден басқа кез келген сымсыз адаптер қолданылса, аймағыңыздағы нормативтік ережелерге сәйкестік талаптары бұзылады.

Bruk av annet trådløst kort enn det som er installert, vil være brudd på lovbestemte krav i ditt område.

A utilização de qualquer adaptador sem fios além do instalado violará os requisitos de conformidade regulatória dos sua região.

Utilizarea oricărui alt adaptor wireless, decât cel instalat, încalcă cerințele legale de conformitate din regiunea dvs.

Prevádzka iného bezdrôtového adaptéru ako je nainštalovaný porušuje legislatívne požiadavky na zohodu vo vašom regióne.

Uporaba brezžičnega vmesnika razen tistega, ki je nameščen, predstavlja kršitev zahtev za zakonsko skladnost na vašem območju.

El uso de cualquier adaptador inalámbrico distinto al instalado infringirá los requisitos de cumplimiento normativo de su región.

Användning av trådlöst kort, förutom det kort som är installerat, kommer att vara överträdelse av krav på överensstämmelse för din region.

Taklī olan kablosoz adaptōrden bařka bir adaptōrūn kullānılmāsı, bōlgenizdeki yōnetmeliklerin ihlāl edilmesi anlāmına gelir.

Використання будь-якого бездротового адаптера, окрім установленного, призведе до порушення нормативних вимог відповідності обладнання у вашому регіоні.

הפעלה של מתאם אלחוט שאינו זה שמותקן תפר את דרישות התאימות לתקינה באזור שלך.

يُعتبر تشغيل أي محول لاسلكي خلاف المحول المثبت انتهاكاً لشروط الامتثال التنظيمي في منطقتك.

Rad bilo kog bežičnog adaptera osim onog instaliranog predstavljaje kršenje zahteva za regulatornim usklađivanjem u vašem regionu.

Menggunakan adaptor nirkabel selain dari yang telah terpasang, merupakan pelanggaran persyaratan kepatuhan peraturan di wilayah Anda.

Unless it is mentioned in the Integration Guide or Technical Product Specification, please do not try to repair your equipment. Always follow the instructions in the Integration Guide or Technical Product Specification.

除非在“集成指南”或“技术产品规格”中提到，否则不要尝试修理您的设备。始终遵循“集成指南”或“技术产品规格”的说明操作。

除非“整合指南”或“技術產品規格”中有提到如何修復，否則請不要自己維修設備。請務必遵守“整合指南”或“技術產品規格”的說明。

Не пытайтесь самостоятельно ремонтировать оборудование, если такая возможность не упомянута в «Руководстве по интеграции» или в «Технической спецификации продукции». Всегда соблюдайте инструкции, приведенные в «Руководстве по интеграции» и в «Технической спецификации продукции».

A menos que esté mencionado en la Guía de Integración o la Especificación técnica del producto, no intente reparar su equipo. Siga siempre las instrucciones de la Guía de Integración o la Especificación técnica del producto.

Sauf mention contraire dans le Guide d'intégration ou dans les Caractéristiques techniques du produit, n'essayez pas de réparer votre équipement. Suivez toujours les instructions du Guide d'intégration ou des Caractéristiques techniques du produit.

Bitte nehmen Sie keine Gerätereperaturen vor, sofern diese nicht im Integrationsleitfaden oder in den technischen Produktspezifikationen beschrieben werden. Befolgen Sie stets die Anleitungen im Integrationsleitfaden oder in den technischen Produktspezifikationen.

Tentare di riparare l'attrezzatura solo se indicato nella guida all'integrazione o nelle specifiche tecniche del prodotto. Seguire sempre le istruzioni della guida all'integrazione o delle specifiche tecniche del prodotto.

統合ガイドまたは製品技術仕様に記載されている場合を除き、装置の修理を試みないでください。常に、統合ガイドまたは製品技術仕様に記載されている指示に従ってください。

통합 안내서 또는 기술 제품 사양에 언급되어 있지 않다면 정비를 수리하지 마십시오. 항상 통합 안내서 또는 기술 제품 사양의 지침을 따르십시오.

Jesli przewodnik po integracji ani dane techniczne produktu nie zawierają stosownej wzmianki, prosimy nie podejmować prób naprawienia urządzenia. Należy zawsze postępować zgodnie z instrukcjami podanymi w przewodniku po integracji lub danych technicznych produktu.

Exceto se mencionado no Manual de Integração ou na Especificação Técnica do Produto, não tente consertar seu equipamento. Siga sempre as instruções contidas no Manual de Integração ou na Especificação Técnica do Produto.

Sauf mention contraire dans le Guide d'intégration ou dans les Caractéristiques techniques du produit, n'essayez pas de réparer votre équipement. Suivez toujours les instructions du Guide d'intégration ou des Caractéristiques techniques du produit.

He se opínajte da popravate vaše obnove, osven ako tova ne e posoceno v rykovodstvo za slobovanje ali tehničeskata specifiacija na produktu. Vinagi sledvajte instrukcijite v rykovodstvo za slobovanje ili tehničeskata specifiacija za produktu.

Ukoliko nije spomenuto u Priručniku za integraciju ili u Tehničkim specifikacijama proizvoda, ne pokušavajte popraviti uo opremu. Uvijek slijedite upute u Priručniku za integraciju ili u Tehničkim specifikacijama proizvoda.

Nen-i v prvúdi integraci nebo v technické specifikaci produktu uvedeno jinak, nepokoušejte se toto zařízení opravit. Vždy postupujte podle pokynů v prvúdi integraci nebo v technické specifikaci produktu.

Medmindre det omtales i integrationsvejledningen eller den tekniske produktspecifikation, må du ikke forsøge at reparere udstyret. Følg altid instruktionerne i integrationsvejledningen eller den tekniske produktspecifikation.

Prober uw apparatus niet te repareren, tenzij het vermeldt wordt in de Integratiehandleiding of Technische Productspecificaties. Volg altijd de instructies uit de Integratiehandleiding of Technische Productspecificaties op.

Kui toimingut pole integreerimisjuhendis või toote tehnilises spetsifikatsioonis mainitud, ärge üritage oma seadet ise remontida. Järgige alati integreerimisjuhendis või toote tehnilises spetsifikatsioonis toodud juhiseid.

Älä yrittä korjata laitetta, ellei toimenpidettä erikseen kuvata integrointopassaa tai teknissää tuote-eritytyssä. Noudata aina integrointopassaa tai teknissää tuote-eritytyssä annettuja ohjeita.

Εκτός εάν αναφέρεται στον Οδηγό Ενσωμάτωσης ή στην Τεχνική Προδιαγραφή Προϊόντος, μην επιχειρήσετε να επιδιορθώσετε τον εξοπλισμό σας. Να τηρείτε πάντα τις οδηγίες στον Οδηγό Ενσωμάτωσης ή στην Τεχνική Προδιαγραφή Προϊόντος.

Ne próbajai megjavítani a berendezést, ha az Összeszerelési útmutatóban vagy a Műszaki előírásokban nincs róla említés. Mindig kövessze az Összeszerelési útmutatóban vagy a Műszaki előírásokban szereplő utasításokat.

Ef það er ekki tekið fram í Samþættingarleiðbeiningum eða Forskrift tæknilegrar vöru, skaltu ekki reyna að gera við tekið þitt. Fylgdu alltaf leiðbeiningunum í Samþættingarleiðbeiningum eða Forskrift tæknilegrar vöru.

Ja tas nav norādīts integrācijas pamācībā vai produkta tehniskajā specifikācijā, lūdz, nemēģiniet labor savu aprīkojumu. Vienmēr ievērojiet instrukcijas integrācijas pamācībā vai produkta tehniskajā specifikācijā.

Nemégyinkite irgatos taisyti patys, nebent tai būtų paminėta integravimo vadove arba produkto techninėje specifikacijoje. Visada vadovaukitės nurodymais, pateiktais integravimo vadove ar produkto techninėje specifikacijoje.

Бірінкiру нұсқалығында немесе Өнімнің техникалық сипаттамаларында көрсетілген болмаса, жабдықты жөндеуге әрекет жасамань. Бірінкiру нұсқалығындағы немесе Өнімнің техникалық сипаттамаларындағы нұсқаларды әрдайым орындау қажет.

Med mindre det er beskrevet i Integrationsguiden eller Teknisk produktspecifikation, må du ikke forsøge at reparere udstyret. Følg altid instruktionene i Integrationsguiden eller teknisk produktspecifikation.

Exceto se mencionado no Manual de Integração ou na Especificação Técnica do Produto, não tente reparar o seu equipamento. Siga sempre as instruções contidas no Manual de Integração ou na Especificação Técnica do Produto.

Cu excepția cazului în care se menționează în Ghidul de integrare sau Specificațiile tehnice ale produsului, nu încercați să reparați echipamentul. Respectați întotdeauna instrucțiunile din Ghidul de integrare sau Specificațiile tehnice ale produsului.

Nepokúšajte sa vykonávať opravy zariadenia nad rámec pokynov uvedených v Integrovanom manuále alebo v Technickom popise produktu. Vždy sa riadte pokynmi uvedenými v Integrovanom manuále alebo v Technickom popise produktu.

Razen če ni drugače omenjeno v vodiču za integracijo ali v tehničnih specifikacijah izdelka, opreme ne poizkušajte popravljati. Vedno sledite navodilom v vodiču za integracijo ali v tehničnih specifikacijah izdelka.

A menos que se mencione en la Guía de integración o la Especificación técnica del producto, no intente reparar el equipo. Siga siempre las instrucciones indicadas en la Guía de integración o la Especificación técnica del producto.

Om inget annat omnämns i integreringsguiden eller den tekniska produktspecifikationen ska du inte försöka reparera din utrustning. Följ alltid anvisningarna i integreringsguiden eller den tekniska produktspecifikationen.

Entegrasyon Kilavuzunda ve Teknik Ürün Bilgilerinde belirtilmediği sürece lütfen ekipmanınızın tamir etmeyi denemeyin. Her zaman Entegrasyon Kilavuzundaki veya Teknik Ürün Bilgilerindeki talimatları izleyin.

He namagaityte nalogoditi svoje obladnannja samostijno, za vikličenannja vipadkiv, rozglanutih u posibniku z ustanovki abo tehničnij specifikacijiv produkciiv. Zavzjadi dotrimujuyte instrucciiv, navedenih u posibniku z ustanovki abo tehničnij specifikacijiv produkciiv.

ألا أم أن حدبر معزون بمدرير الشيلوب أو بمفرس التكني سل الممزو، إقن لئوسل لئقن أو التنيو. ليعيت تميرل الوارواول شمدرير الشيلوب أو شمفرس التكني سل الممزو.

الرجاء عدم محاولة إصلاح هذا الجهاز ما لم يذكر ذلك في دليل الدمج أو المواصفات الفنية للمنتج. احرص دوفأ على اتباع الإرشادات الواردة في دليل الدمج أو المواصفات الفنية للمنتج.

Osím ako nije pomenuto u Vodiču za integraciju ili Tehničkim specifikacijama proizvoda, ne pokušavajte sami da popravite opremu. Uvijek slijedite uputstva iz Vodiča za integraciju ili Tehničkih specifikacija proizvoda.

Jangan coba memperbaiki peralatan, kecuali jika tercantum dalam Panduan Integrasi atau Spesifikasi Teknis Produk. Selaku ikuti petunjuk dalam Panduan Integrasi atau Spesifikasi Teknis Produk.

For more information on the wireless adapters, go to: <http://www.intel.com/support/wireless/wlan>.

有关无线适配器的更详尽信息，请访问：<http://www.intel.com/support/wireless/wlan>。

如需更多無線網卡相關的資訊，請造訪：<http://www.intel.com/support/wireless/wlan>。

Более детальную информацию по адаптерам беспроводной связи можно найти здесь: <http://www.intel.com/support/wireless/wlan>.

Para obtener más información sobre los adaptadores inalámbricos, visite: <http://www.intel.com/support/wireless/wlan>.

Pour davantage d'informations sur les cartes sans fil, accédez à : <http://www.intel.com/support/wireless/wlan>.

Weitere Informationen zu Wireless-Adaptern finden Sie unter: http://www.intel.com/p/de_DE/support/wireless.

Per ulteriori informazioni sugli adattatori wireless, andare all'indirizzo: http://www.intel.com/p/it_IT/support/wireless.

ワイヤレスアダプターの詳細については、次のURLを参照してください。 http://www.intel.com/p/ja_JP/support/wireless。

무선 어댑터에 대한 자세한 내용을 보려면 다음으로 이동하십시오: http://www.intel.com/p/ko_KR/support/wireless。

Aby uzyskać więcej informacji na temat kart sieci bezprzewodowej, odwiedź stronę: <http://www.intel.com/support/wireless/wlan>.

Para obter mais informações sobre os adaptadores sem fio, vá para: http://www.intel.com/p/pt_BR/support/wireless.

Pour plus d'information sur les adaptateurs sans fil, accédez à: <http://www.intel.com/support/wireless/wlan>

За повече информация относно безжичните адаптери отидете на адрес: <http://www.intel.com/support/wireless/wlan>

Za više informacija o bežičnim adapterima posjetite: <http://www.intel.com/support/wireless/wlan>

Další informace o bezdrátových adaptérech získáte na adrese: <http://www.intel.com/support/wireless/wlan>

Yderligere oplysninger om trådløse adaptere findes på: <http://www.intel.com/support/wireless/wlan>

Ga voor meer informatie over de draadloze adapters naar: <http://www.intel.com/support/wireless/wlan>

Lisateavet traadita ühendusega adapterite kohta vt aadressilt <http://www.intel.com/support/wireless/wlan>

Lisätietoja langattomista sovittimista on osoitteessa <http://www.intel.com/support/wireless/wlan>

Α περισσότερες πληροφορίες σχετικά με τους ασύρματους προσαρμογείς, επισκεφθείτε τη διεύθυνση: <http://www.intel.com/support/wireless/wlan>

A vezeték nélküli adapterekről a <http://www.intel.com/support/wireless/wlan> oldalon található bővebb információ.

Fyrir nánari upplýsingar um þráðlaus kort ferðu á: <http://www.intel.com/support/wireless/wlan>

Lai saņemtu plašāku informāciju par bezvadu adapteriem, dodieties uz: <http://www.intel.com/support/wireless/wlan>

Jei pageidaujate daugiau informacijos apie belaidžius ryšio adapterius, apsilankykite <http://www.intel.com/support/wireless/wlan>

Сымсыз адаптерлер туралы қосымша ақпарат алу үшін, мына сайтқа кіріңіз: <http://www.intel.com/support/wireless/wlan>

For mer informasjon om trådløse adaptere, gå til: <http://www.intel.com/support/wireless/wlan>

Para mais informações sobre os adaptadores sem fios, visite <http://www.intel.com/support/wireless/wlan>

Pentru mai multe informații cu privire la adaptoarele wireless, mergeți la: <http://www.intel.com/support/wireless/wlan>

Viac informácií o bezdrôtových adaptéroch nájdete na adrese: <http://www.intel.com/support/wireless/wlan>

Za več informacij o brezžičnih vmesnikih pojdite na: <http://www.intel.com/support/wireless/wlan>

Para obtener más información sobre los adaptadores inalámbricos, visite: <http://www.intel.com/support/wireless/wlan>

För mer information om trådlösa adapterar, gå till: <http://www.intel.com/support/wireless/wlan>

Kablosuz adaptörlerle ilgili daha fazla bilgi için bkz. <http://www.intel.com/support/wireless/wlan>

Детальнішу інформацію щодо бездротових адаптерів можна знайти на сторінці <http://www.intel.com/support/wireless/wlan>

<http://www.intel.com/support/wireless/wlan> לקבלת מידע נוסף על מתאמים אלחוטיים, עבור אל:

<http://www.intel.com/support/wireless/wlan> لمزيد من المعلومات حول المحولات اللاسلكية، انتقل إلى:

Za više informacija o bežičnim adapterima idite na: <http://www.intel.com/support/wireless/wlan>

Untuk informasi lebih lanjut tentang adaptor nirkabel, kunjungi: <http://www.intel.com/support/wireless/wlan>.

- * All power plugs may not be included in the box.
- * 可能并非所有的电源插头均包括在盒内。
- * 包装盒可能沒有包括所有的電源插頭。
- * Не все типы штепсельных вилок могут входить в комплект поставки.
- * Es posible que no todos los enchufes estén incluidos en la caja.
- * Il est possible que certaines prises d'alimentation ne soient pas incluses dans l'emballage.
- * Es sind möglicherweise nicht alle Netzstecker im Lieferumfang enthalten.
- * Non tutte le spine di alimentazione potrebbero essere incluse nella confezione.
- * すべての電源プラグが同梱されていないことがあります。
- * 일부 전원 플러그는 박스에 포함되지 않았을 수도 있습니다.
- * Opakowanie może nie zawierać wszystkich wtyczek zasilania.
- * Nem todas as tomadas estarão incluídas na caixa.
- * Кутитята може да не съдържа всички захранващи щепсели.
- * U kutiji se ne mogu nalaziti svi mrežni utikači.
- * Balení nemusí obsahovat všechny typy napájecích zástrček.
- * Det er måske ikke alle strømstik, der medfølger i boksen.
- * Mogelijk zijn niet alle stekkers meegeleverd in de verpakking.
- * Karbis ei pruugi olla kõiki toitepistikuid.
- * Pakkaus ei ehkä sisällä kaikkia virtapistokkeita.
- * Il est possible que certaines prises électriques ne soient pas incluses dans la boîte.
- * Ενδεχομένως να μην περιλαμβάνονται όλες οι πρίζες ρεύματος στο κουτί συσκευασίας.
- * A doboz nem tartalmazza az összes tápcsatlakozót.
- * Ekki er víst að allar gerðir rafmagnstengla fylgi með.
- * Komplektā var nebūt iekļauti visi strāvas spraudņi.
- * Děžutéje gali būti ne visi elektros kištukai.
- * Барлық қуат ашалары қорапқа салынбаған болуы мүмкін.
- * Alle strömpluggene følger kanskje ikke med i esken.
- * A caixa poderá não ter todas as fichas elétricas.
- * Nu toate prizele pot fi incluse în cutie.
- * Je možné, že v balení nie sú všetky napájacie zástrčky.
- * V škatli morda niso vključeni vsi napajalni vtiči.
- * Es posible que no estén todos los enchufes en la caja.
- * Alla elkontakter kanske inte finns med i lådan.
- * Kutuda tüm fişler bulunmayabilir.
- * У комплекті можуть постачатися не всі роз'єми живлення.
- * U kutiji se ne mogu nalaziti svi utikači.
- * Semua kabel daya mungkin tidak disertakan dalam kemasan.

* ייתכן שלא כל תקעי החשמל יהיו כלולים באריזה.
 * ربما لا تكون كل قوابس الطاقة متضمنة في الصندوق.

Support

支持

技術支援

Поддержка

Asistencia

Assistance

Support

Supporto

サポート

지원

Pomoc

techniczna

Supporte

Assistance

Поддръжка

Podrška

Podpora

Support

Ondersteuning

Tugi

Tuki

Υποστήριξη

Támogatás

Támogatás

Atbalsts

Palaikymas

Қолдау қызметі

Støtte

Supporte

Asistentă

Podpora

Podpora

Asistencia

Support

Destek

Підтримка

תמיכה

الدعم

Podrška

Dukungan

To download the latest drivers and BIOS updates, go to: <http://downloadcenter.intel.com>.

欲下载最新的驱动程序和 BIOS 更新，请访问：<http://downloadcenter.intel.com>。

若要下载最新的驱动程序和 BIOS 更新，请访问：<http://downloadcenter.intel.com>。

Загрузить последние версии драйверов и обновления BIOS можно здесь: <http://downloadcenter.intel.com>.

Para descargar las actualizaciones de BIOS y controladores más recientes, visite: <http://downloadcenter.intel.com>.

Pour télécharger les derniers pilotes et mises à jour de BIOS, accédez à : <http://downloadcenter.intel.com>.

Die aktuellen Treiber und BIOS-Updates können Sie hier herunterladen: <http://downloadcenter.intel.com>.

Per scaricare i driver più recenti e gli aggiornamenti del BIOS, andare all'indirizzo: <http://downloadcenter.intel.com>.

最新のドライバーと BIOS アップデートは、次の URL からダウンロードできます。 <http://downloadcenter.intel.com>。

최신 드라이버와 BIOS 업데이트를 다운로드하려면 다음으로 이동하십시오: <http://downloadcenter.intel.com>.

Aby pobrać najnowsze sterowniki i aktualizacje systemu BIOS, odwiedź stronę: <http://downloadcenter.intel.com>.

Para baixar os drivers e as atualizações de BIOS mais recentes, vá para: <http://downloadcenter.intel.com>.

Pour télécharger les dernières mises à jour de pilotes et du BIOS, accédez à : <http://downloadcenter.intel.com>

За да изтеглите най-новите драйвери и актуализации за BIOS, отидете на адрес: <http://downloadcenter.intel.com>

Za preuzimanje najnovijih upravljačkih programa i ažuriranja BIOS-a posjetite: <http://downloadcenter.intel.com>

Nejnovejši aktualizacije ovlađaču a systému BIOS si můžete stáhnout na adrese: <http://downloadcenter.intel.com>

Download de senaste drivere och BIOS-opdateringer ved at gå til: <http://downloadcenter.intel.com>

Ga voor de nieuwste drivers en BIOS updates naar: <http://downloadcenter.intel.com>

Värskeimate draiverite ja BIOS-i värskenduste allalaadimiseks minge aadressile <http://downloadcenter.intel.com>

Voit ladata uusimmat ohjaimet ja BIOS-päivitykset osoitteesta <http://downloadcenter.intel.com>

Για λήψη των πιο πρόσφατων προγραμμάτων οδηγού και ενημερώσεων BIOS, επισκεφθείτε τη διεύθυνση <http://downloadcenter.intel.com>

A legújabb illesztőprogramokat és BIOS-frissítéseket innen lehet letölteni: <http://downloadcenter.intel.com>

Til að sækja nýjustu reklana og BIOS-uppfærslur ferðu á: <http://downloadcenter.intel.com>

Lai lejupielādētu jaunākos draiverus un BIOS atjauninājumus, dodieties uz: <http://downloadcenter.intel.com>

Jei norite atsisiųsti naujausią tvarkyklę ir BIOS naujinimų, apsilankykite <http://downloadcenter.intel.com>

Соңғы драйверлер мен BIOS жаңартуларын жүктеп алу үшін, мына сайтқа өтіңіз: <http://downloadcenter.intel.com>

For å laste ned de nyeste driverne og BIOS-oppdateringene, gå til: <http://downloadcenter.intel.com>

Para transferir as mais recentes atualizações de controladores e da BIOS, visite <http://downloadcenter.intel.com>

Pentru a descărca cele mai recente drivere și actualizări de BIOS, mergeți la: <http://downloadcenter.intel.com>

Najnovšie aktualizácie ovláďačov a systému BIOS si môžete stiahnuť na adrese <http://downloadcenter.intel.com>

Za prenos najnovějšíh gonilnikov in posodobitev za BIOS pojdite na: <http://downloadcenter.intel.com>

Para descargar las actualizaciones de BIOS y controladores más recientes, visite: <http://downloadcenter.intel.com>

Hämta de senaste drivrutinerna och BIOS-uppdateringar, gå till: <http://downloadcenter.intel.com>

En son sürücüler ve BIOS güncelleştirmelerini karşidan yüklemek için bkz. <http://downloadcenter.intel.com>

Щоб завантажити найновіші оновлення драйверів та BIOS, перейдіть за посиланням <http://downloadcenter.intel.com>

כדי להוריד את העדכונים האחרונים למהלי התקנת ה-BIOS, עבור אל: <http://downloadcenter.intel.com>

لتنزيل أحدث برامج التشغيل وتحديثات BIOS، انتقل إلى: <http://downloadcenter.intel.com>

Da biste preuzeli najnovije upravljačke programe i ažuriranja BIOS-a idite na: <http://downloadcenter.intel.com>

Untuk men-download pembaruan BIOS dan driver terbaru, kunjungi <http://downloadcenter.intel.com>.

Support

支持

技術支援

Поддержка

Asistencia

Assistance

Support

Supporto

サポート

지원

Помощь

techniczna

Supporte

Assistance

Поддръжка

Podrška

Podpora

Support

Understeuning

Tugi

Tuki

Υποστήριξη

Támogatás

Támogatás

Atbalsts

Palaikymas

Қолдау қызметі

Støtte

Supporte

Asistență

Podpora

Podpora

Asistencia

Support

Destek

Підтримка

תמיכה

الدعم

Podrška

Dukungan

For product support, go to: <http://www.intel.com/content/www/us/en/support/boards-and-kits/000005508.html>

有关产品支持，请访问: <http://www.intel.com/content/www/cn/zh/support/boards-and-kits/000005508.html>

如需產品的技術支援，請造訪: <http://www.intel.com/content/www/tw/zh/support/boards-and-kits/000005508.html>

Информацию о поддержке изделия можно найти здесь: <http://www.intel.com/content/www/ru/ru/support/boards-and-kits/000005508.html>

Para obtener asistencia para productos, visite: <http://www.intel.com/content/www/xl/es/support/boards-and-kits/000005508.html>

Pour obtenir de l'assistance sur les produits, accédez à: <http://www.intel.com/content/www/fr/fr/support/boards-and-kits/000005508.html>

Produktsupport finden Sie hier: <http://www.intel.com/content/www/de/de/support/boards-and-kits/000005508.html>

Per assistenza sul prodotto, andare all'indirizzo: <http://www.intel.com/content/www/it/it/support/boards-and-kits/000005508.html>

製品サポートについては、次の URL を参照してください。 <http://www.intel.com/content/www/jp/ja/support/boards-and-kits/000005508.html>

제품 지원을 보려면 다음으로 이동하십시오: <http://www.intel.com/content/www/kr/ko/support/boards-and-kits/000005508.html>

Aby uzyskać wsparcie dla produktu, odwiedź stronę: <http://www.intel.com/NUCSupport>.

Para obter suporte ao produto, vá para: <http://www.intel.com/content/www/br/pt/support/boards-and-kits/000005508.html>

Pour du soutien technique, accédez à: <http://www.intel.com/NUCSupport>.

За поддръжка на продуктите отидете на: <http://www.intel.com/NUCSupport>.

Za podršku proizvoda posjetite: <http://www.intel.com/NUCSupport>.

Informace týkající se podpory produktu naleznete na adrese: <http://www.intel.com/NUCSupport>.

Produktsupport fås på: <http://www.intel.com/NUCSupport>.

Ga voor productondersteuning naar: <http://www.intel.com/NUCSupport>.

Toote tugiteenuste jaoks minge aadressile <http://www.intel.com/NUCSupport>.

Osoitteessa <http://www.intel.com/NUCSupport> on tietoja tuotetuesta.

Για υποστήριξη προϊόντων, επισκεφθείτε τη διεύθυνση: <http://www.intel.com/NUCSupport>.

Terméktámogatás: <http://www.intel.com/NUCSupport>.

Fyrir vörustudning ferðu á: <http://www.intel.com/NUCSupport>.

Lai saņemtu produkta atbalstu, dodieties uz: <http://www.intel.com/NUCSupport>.

Jei prireikė su produktu susijusios pagalbos, apsilankykite <http://www.intel.com/NUCSupport>.

Өнімге қатысты қолдау алу үшін, мына сайтқа кіріңіз: <http://www.intel.com/NUCSupport>.

For produktstøtte, gå til: <http://www.intel.com/NUCSupport>.

Para obter suporte para o produto, visite <http://www.intel.com/NUCSupport>.

Pentru asistență cu privire la produs, mergeți la: <http://www.intel.com/NUCSupport>.

Podporu produktov nájdete na adrese: <http://www.intel.com/NUCSupport>.

Za podporo pojdite na: <http://www.intel.com/NUCSupport>.

Para obtener asistencia sobre el producto, visite: <http://www.intel.com/NUCSupport>.

För produktstöd, gå till: <http://www.intel.com/NUCSupport>.

Ürün desteği için bkz. <http://www.intel.com/NUCSupport>.

Для отримання технічної підтримки для вашого обладнання перейдіть за посиланням <http://www.intel.com/NUCSupport>.

לתמיכה במוצר, עבור אל: <http://www.intel.com/NUCSupport>.

للدعم بخصوص المنتجات، انتقل إلى: <http://www.intel.com/NUCSupport>.

Za podršku za proizvod idite na: <http://www.intel.com/NUCSupport>.

Untuk dukungan produk, kunjungi: <http://www.intel.com/content/www/us/en/support/boards-and-kits/000005508.html>.

Disclaimer

INFORMATION IN THIS DOCUMENT IS PROVIDED IN CONNECTION WITH INTEL® PRODUCTS. NO LICENSE, EXPRESS OR IMPLIED, BY ESTOPPEL OR OTHERWISE, TO ANY INTELLECTUAL PROPERTY RIGHTS IS GRANTED BY THIS DOCUMENT. EXCEPT AS PROVIDED IN INTEL'S TERMS AND CONDITIONS OF SALE FOR SUCH PRODUCTS, INTEL ASSUMES NO LIABILITY WHATSOEVER, AND INTEL DISCLAIMS ANY EXPRESS OR IMPLIED WARRANTY, RELATING TO SALE AND/OR USE OF INTEL PRODUCTS INCLUDING LIABILITY OR WARRANTIES RELATING TO FITNESS FOR A PARTICULAR PURPOSE, MERCHANTABILITY, OR INFRINGEMENT OF ANY PATENT, COPYRIGHT OR OTHER INTELLECTUAL PROPERTY RIGHT.

Intel products are not intended for use in medical, life saving, or life sustaining applications. Intel may make changes to specifications and product descriptions at any time, without notice. Intel products may contain design defects or errors known as errata which may cause the product to deviate from published specifications. Current characterized errata are available on request.

The SuperSpeed USB Trident® logo is a registered trademark owned by USB Implementers Forum, Inc. and any use of such mark by Intel Corporation is under license.

The terms HDMI and HDMI High-Definition Multimedia Interface, and the HDMI Logo are trademarks or registered trademarks of HDMI Licensing LLC in the United States and other countries.

Intel and the Intel logo are trademarks of Intel Corporation in the United States and/or other countries.

* Other names and brands may be claimed as the property of others.
Copyright © 2021, Intel Corporation. All rights reserved.



M55156-001